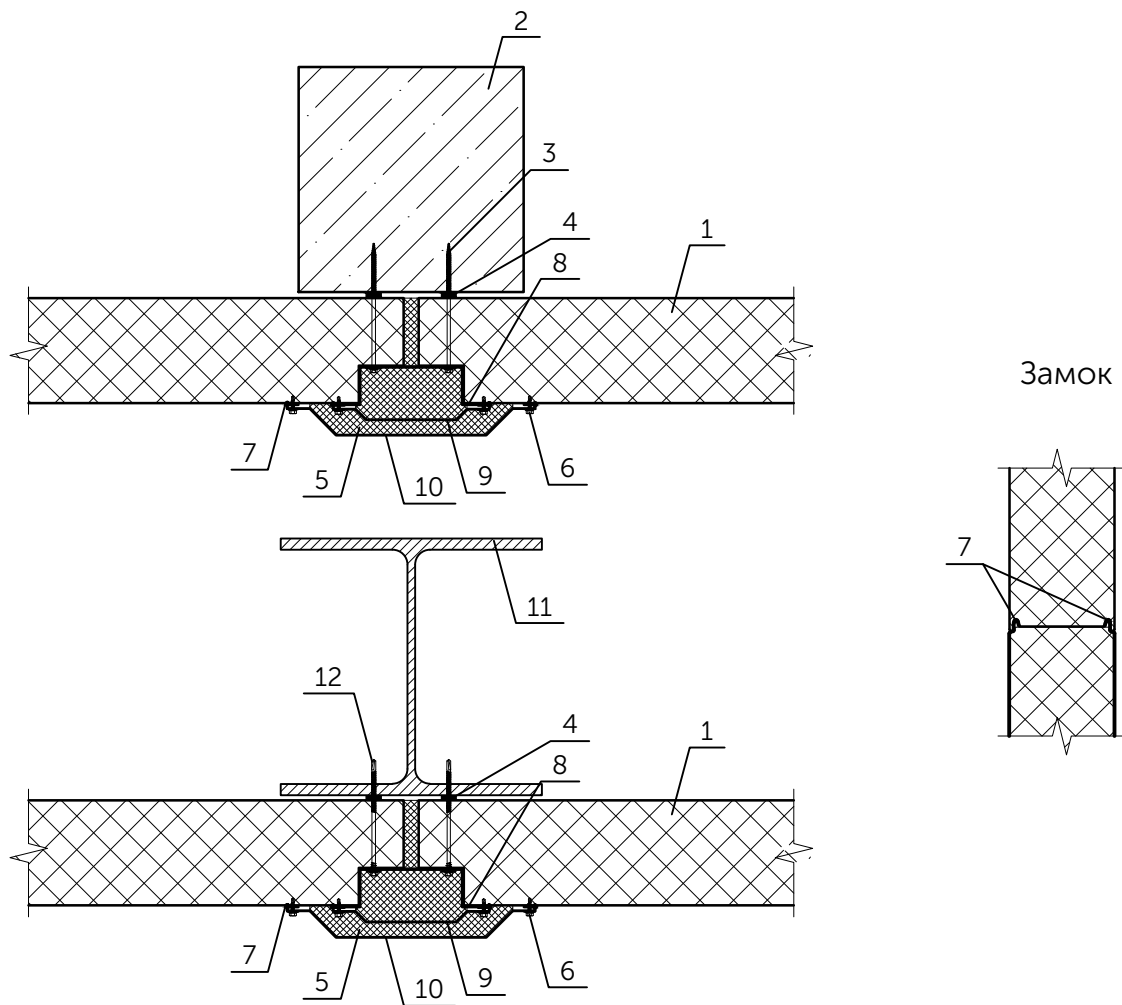


СТЕНОВЫЕ СЭНДВИЧ-ПАНЕЛИ ТЕХНОПАН ПРОТИВОПОЖАРНЫЕ СТЕНЫ

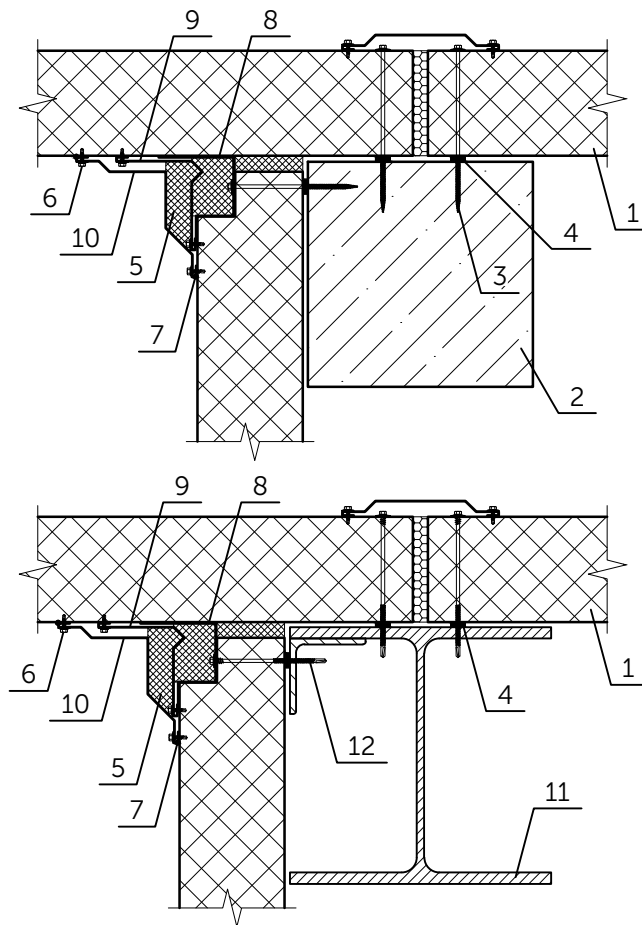
Стык стеновых сэндвич-панелей на колонне



1	Стеновая сэндвич-панель
2	Железобетонная колонна
3	Саморез по бетону 6,3xL
4	Уплотнительная лента
5	Минеральная вата
6	Саморез 4,8x19 или заклепка комбинированная 3,2x8 (шаг 300мм)
7	Огнезащитная мастика
8	Фасонный элемент ФП-1, t=1,5мм
9	Фасонный элемент ФП-2, t=0,5мм
10	Фасонный элемент ФП-3, t=0,5мм
11	Металлическая колонна
12	Саморез 5,5/6,3xL с ЭПДМ-прокладкой

СТЕНОВЫЕ СЭНДВИЧ-ПАНЕЛИ ТЕХНОПАН ПРОТИВОПОЖАРНЫЕ СТЕНЫ

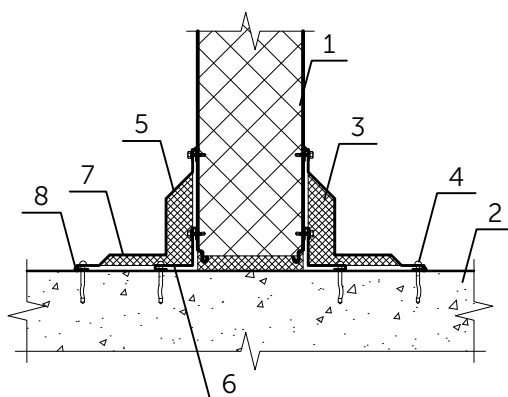
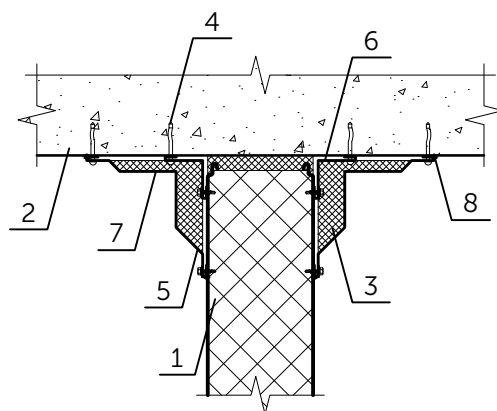
Стык стеновых сэндвич-панелей по внутреннему углу



1	Стеновая сэндвич-панель
2	Железобетонная колонна
3	Саморез по бетону 6,3xL
4	Уплотнительная лента
5	Минеральная вата
6	Саморез 4,8x19 или заклепка комбинированная 3,2x8 (шаг 300мм)
7	Огнезащитная мастика
8	Фасонный элемент ФП-4, t=1,5мм
9	Фасонный элемент ФП-5, t=0,5мм
10	Фасонный элемент ФП-6, t=0,5мм
11	Металлическая колонна
12	Саморез 5,5/6,3xL с ЭПДМ-прокладкой

СТЕНОВЫЕ СЭНДВИЧ-ПАНЕЛИ ТЕХНОПАН ПРОТИВОПОЖАРНЫЕ СТЕНЫ

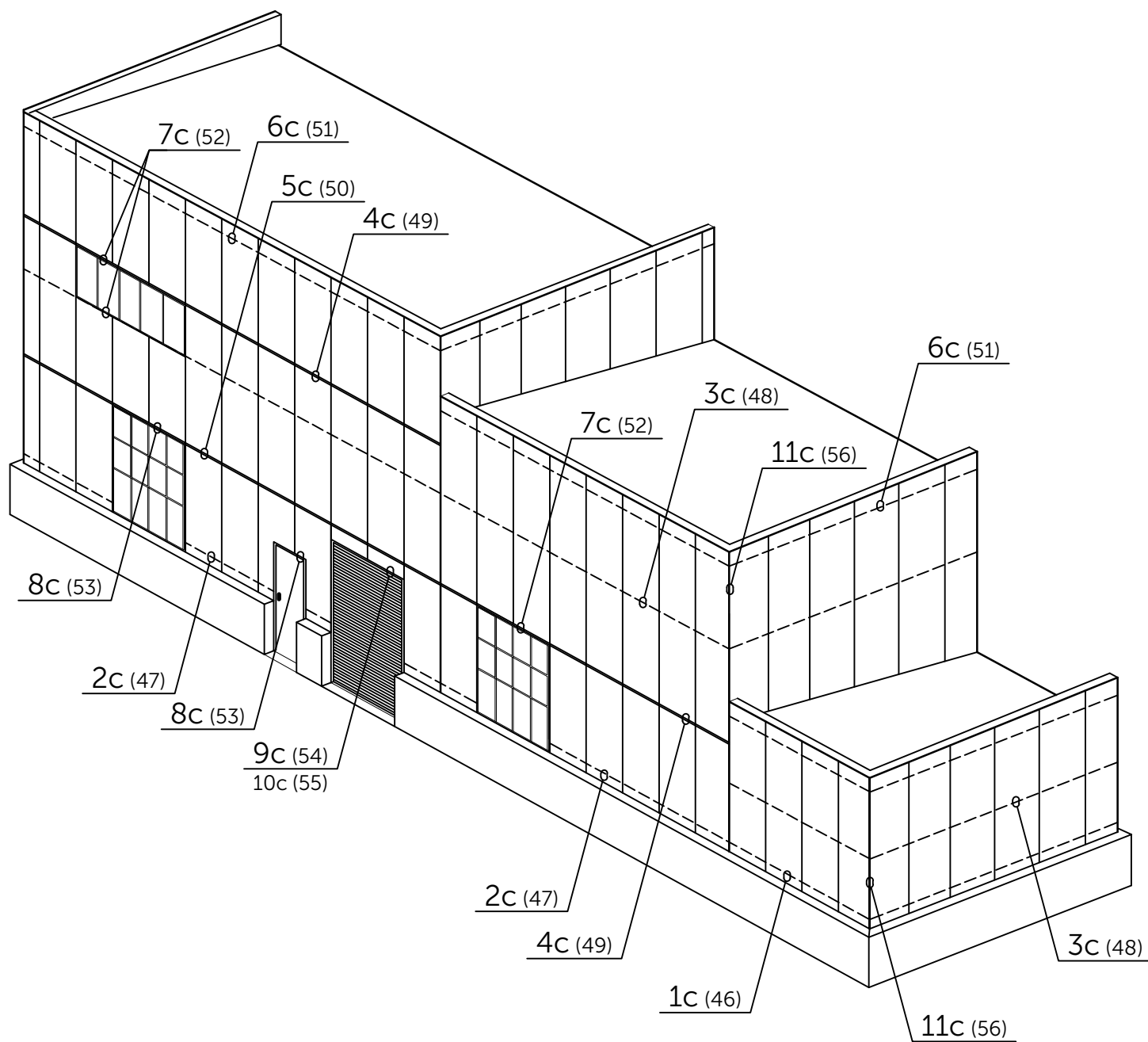
Примыкание стеновых сэндвич-панелей к плитам перекрытия



1	Стеновая сэндвич-панель
2	Перекрытие
3	Минеральная вата
4	Дюбель (шаг 300мм)
5	Саморез 4,8x19 или заклепка комбинированная 3,2x8 (шаг 300мм)
6	Фасонный элемент ФС-15, t=1,5мм
7	Фасонный элемент ФП-6, t=0,5мм
8	Огнезащитная мастика

СТЕНОВЫЕ СЭНДВИЧ-ПАНЕЛИ ТЕХНОПАН УЗЛЫ КРЕПЛЕНИЯ ДЛЯ РАЙОНОВ С СЕЙСМИЧНОСТЬЮ 7...9 БАЛЛОВ

Согласно серии 1.432.2-24

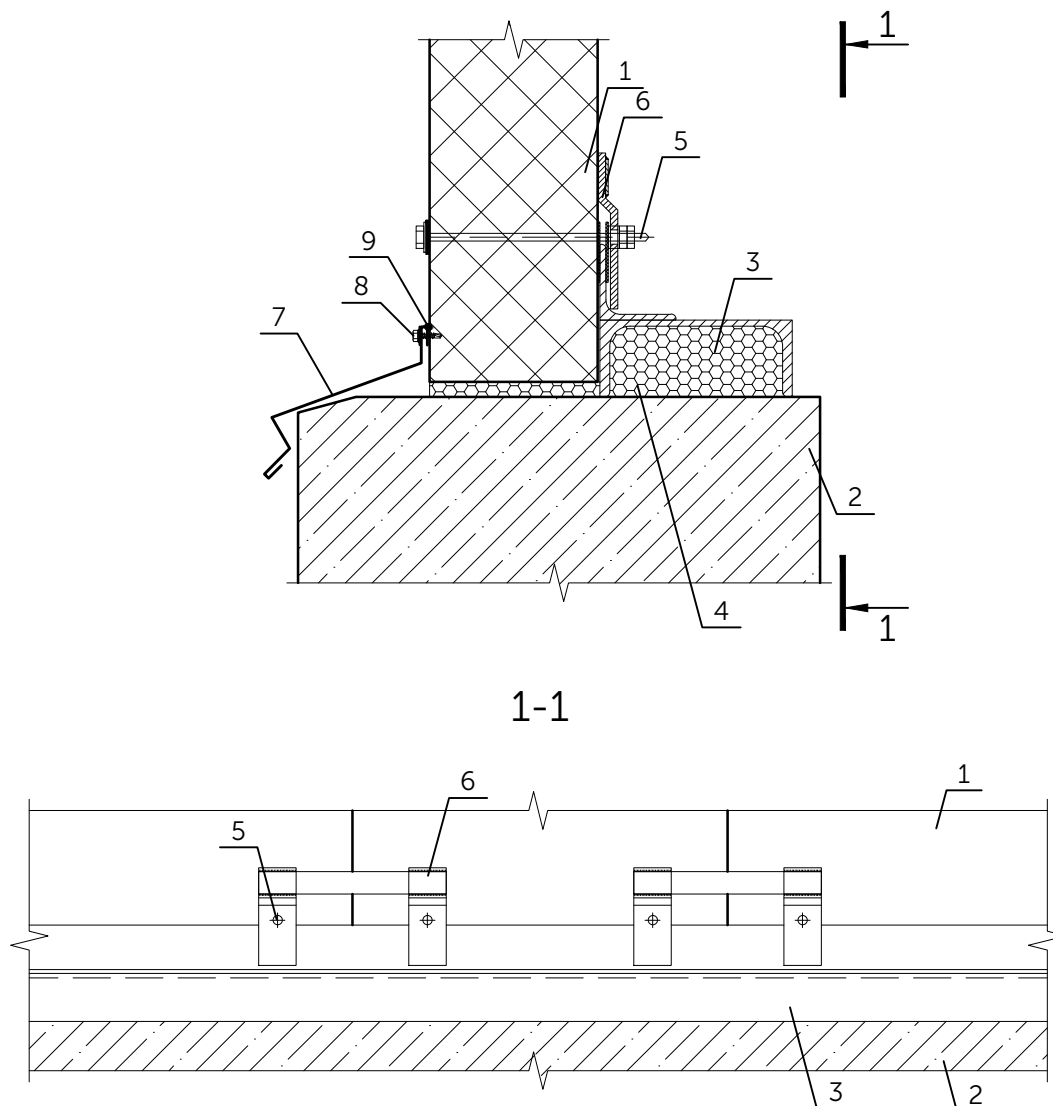


СТЕНОВЫЕ СЭНДВИЧ-ПАНЕЛИ ТЕХНОПАН

УЗЛЫ КРЕПЛЕНИЯ ДЛЯ РАЙОНОВ С СЕЙСМИЧНОСТЬЮ 7...9 БАЛЛОВ

Узел 1с

Крепление к цоколю при одноярусном расположении сэндвич-панелей



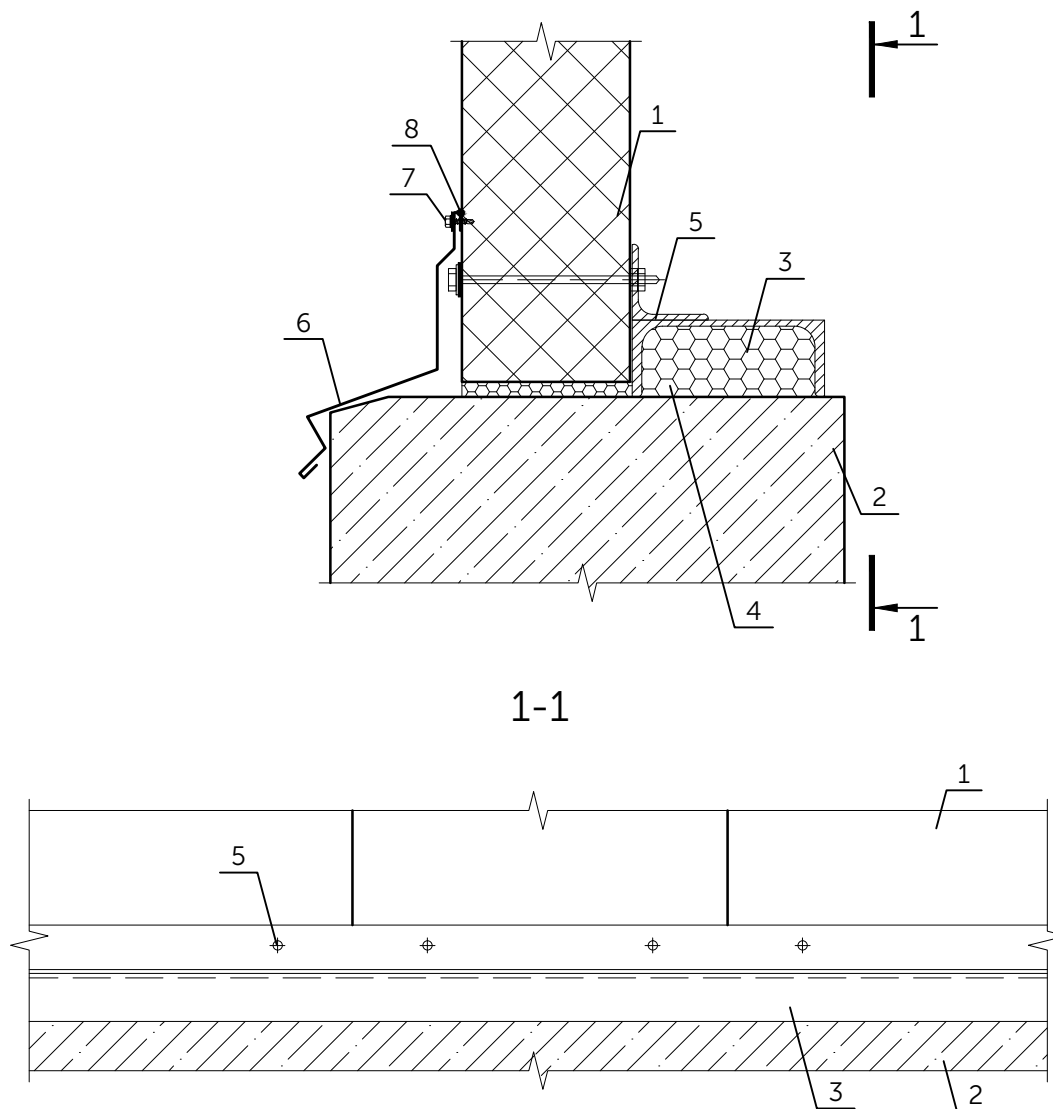
1	Стеновая сэндвич-панель
2	Цоколь
3	Ригель цокольный РЦ
4	Минеральная вата
5	Комплект деталей КД-3
6	Крепежное изделие МС 2-3
7	Фасонный элемент ФС-27, t=0,5мм
8	Саморез 4,8x19 или заклепка комбинированная 3,2x8 (шаг 300мм)
9	Герметик силиконовый

СТЕНОВЫЕ СЭНДВИЧ-ПАНЕЛИ ТЕХНОПАН

УЗЛЫ КРЕПЛЕНИЯ ДЛЯ РАЙОНОВ С СЕЙСМИЧНОСТЬЮ 7...9 БАЛЛОВ

Узел 2с

Крепление к цоколю при двухъярусном и более расположении сэндвич-панелей

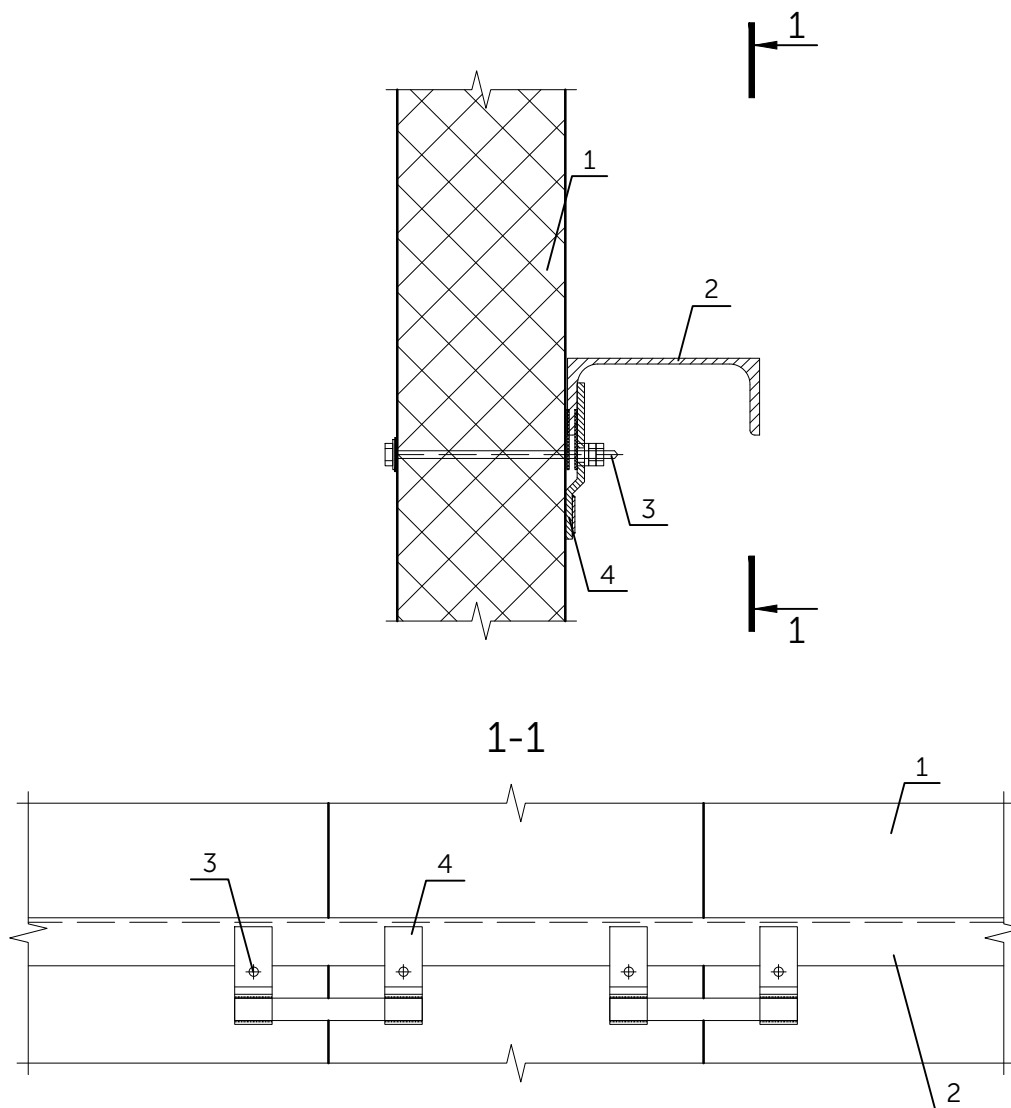


1	Стеновая сэндвич-панель
2	Цоколь
3	Ригель цокольный РЦ
4	Минеральная вата
5	Комплект деталей КД-1
6	Фасонный элемент ФС-35, t=0,5мм
7	Саморез 4,8x19 или заклепка комбинированная 3,2x8 (шаг 300мм)
8	Герметик силиконовый

СТЕНОВЫЕ СЭНДВИЧ-ПАНЕЛИ ТЕХНОПАН
УЗЛЫ КРЕПЛЕНИЯ ДЛЯ РАЙОНОВ С СЕЙСМИЧНОСТЬЮ 7...9 БАЛЛОВ

Узел 3с

Крепление сэндвич-панелей на промежуточном ригеле



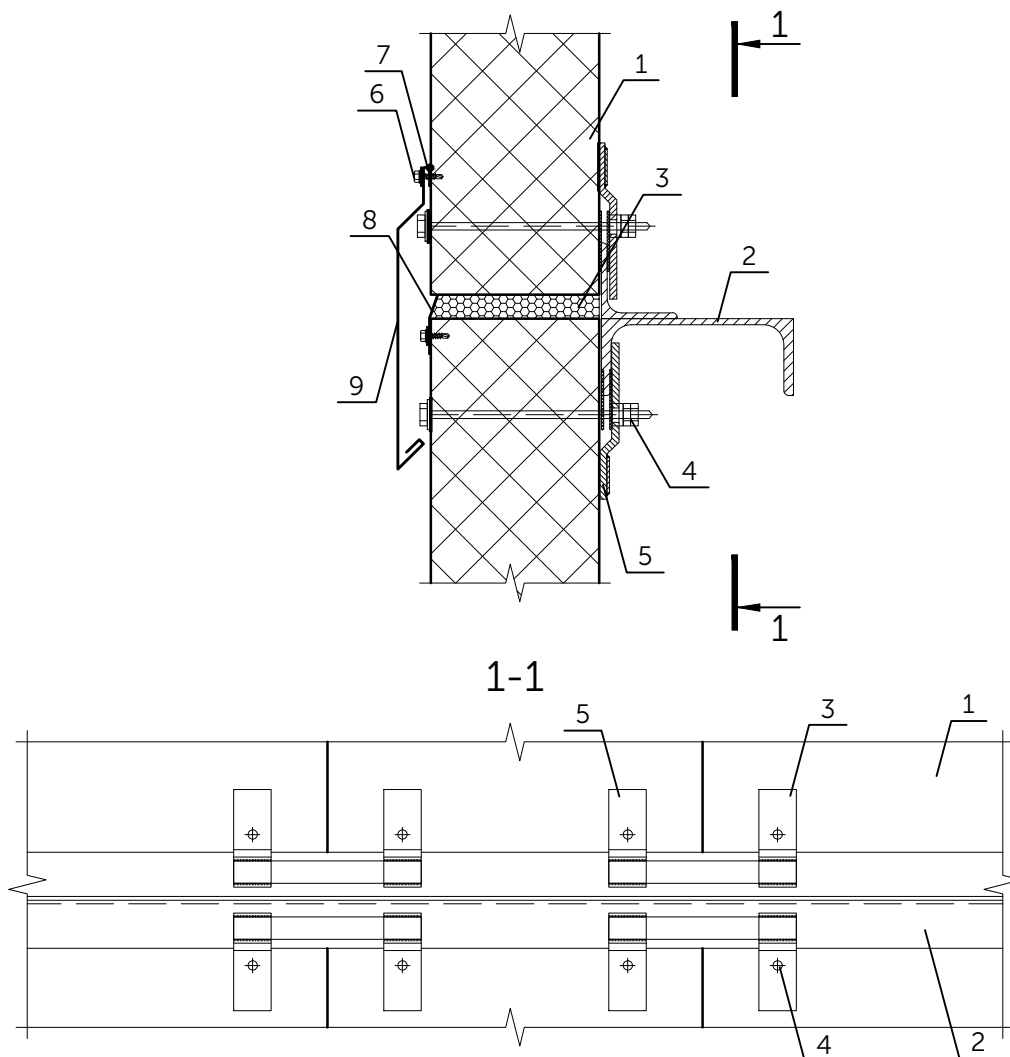
1	Стеновая сэндвич-панель
2	Ригель рядовой РР
3	Комплект деталей КД-3
4	Крепежное изделие МС 2-3

СТЕНОВЫЕ СЭНДВИЧ-ПАНЕЛИ ТЕХНОПАН

УЗЛЫ КРЕПЛЕНИЯ ДЛЯ РАЙОНОВ С СЕЙСМИЧНОСТЬЮ 7...9 БАЛЛОВ

Узел 4с

Стык верхнего яруса при двухъярусном и более расположении сэндвич-панелей



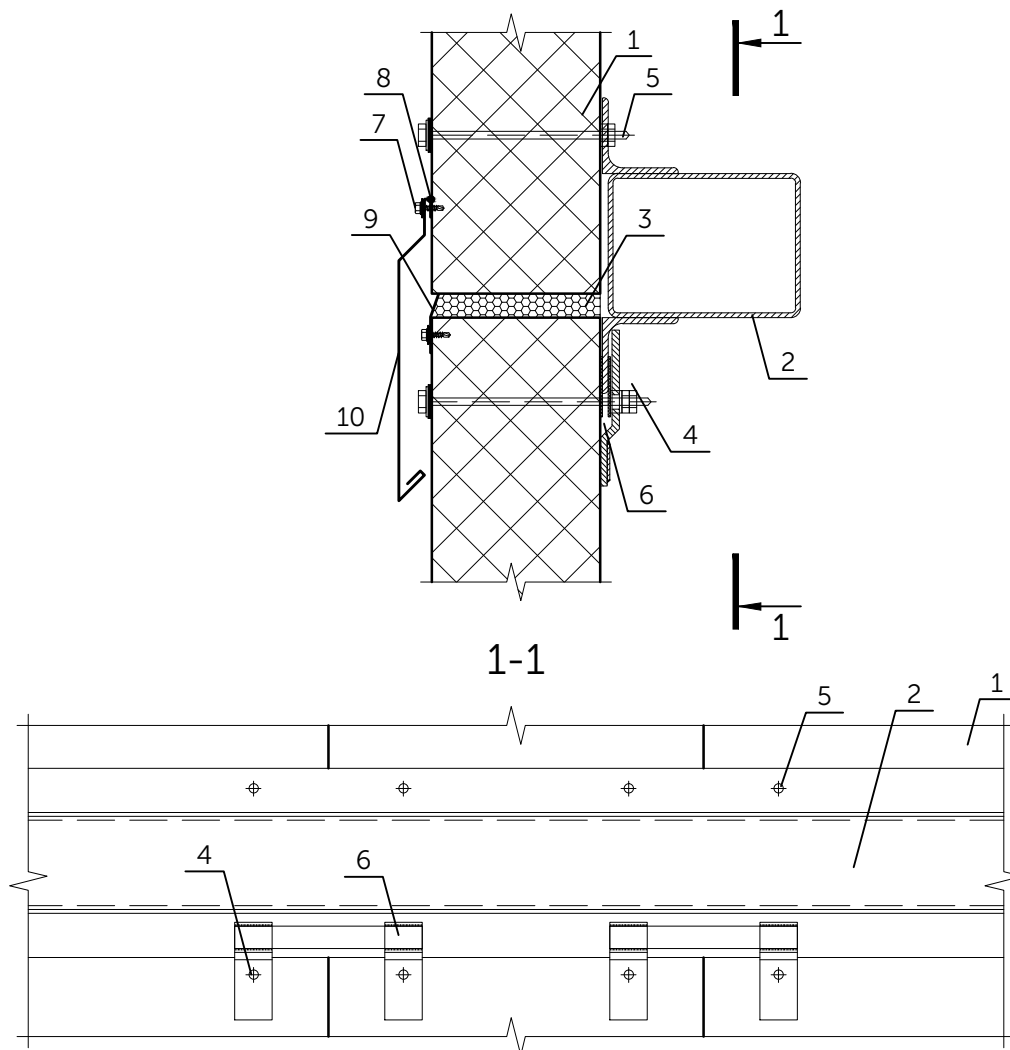
1	Стеновая сэндвич-панель
2	Ригель стыковой РС
3	Минеральная вата
4	Комплект деталей КД-3
5	Крепежное изделие МС 2-3
6	Саморез 4,8x19 или заклепка комбинированная 3,2x8 (шаг 300мм)
7	Герметик силиконовый
8	Фасонный элемент ФС-12, t=0,5мм
9	Фасонный элемент ФС-36, t=0,5мм

СТЕНОВЫЕ СЭНДВИЧ-ПАНЕЛИ ТЕХНОПАН

УЗЛЫ КРЕПЛЕНИЯ ДЛЯ РАЙОНОВ С СЕЙСМИЧНОСТЬЮ 7...9 БАЛЛОВ

Узел 5с

Стык средних ярусов (кроме верхнего) при трехъярусном и более расположении сэндвич-панелей

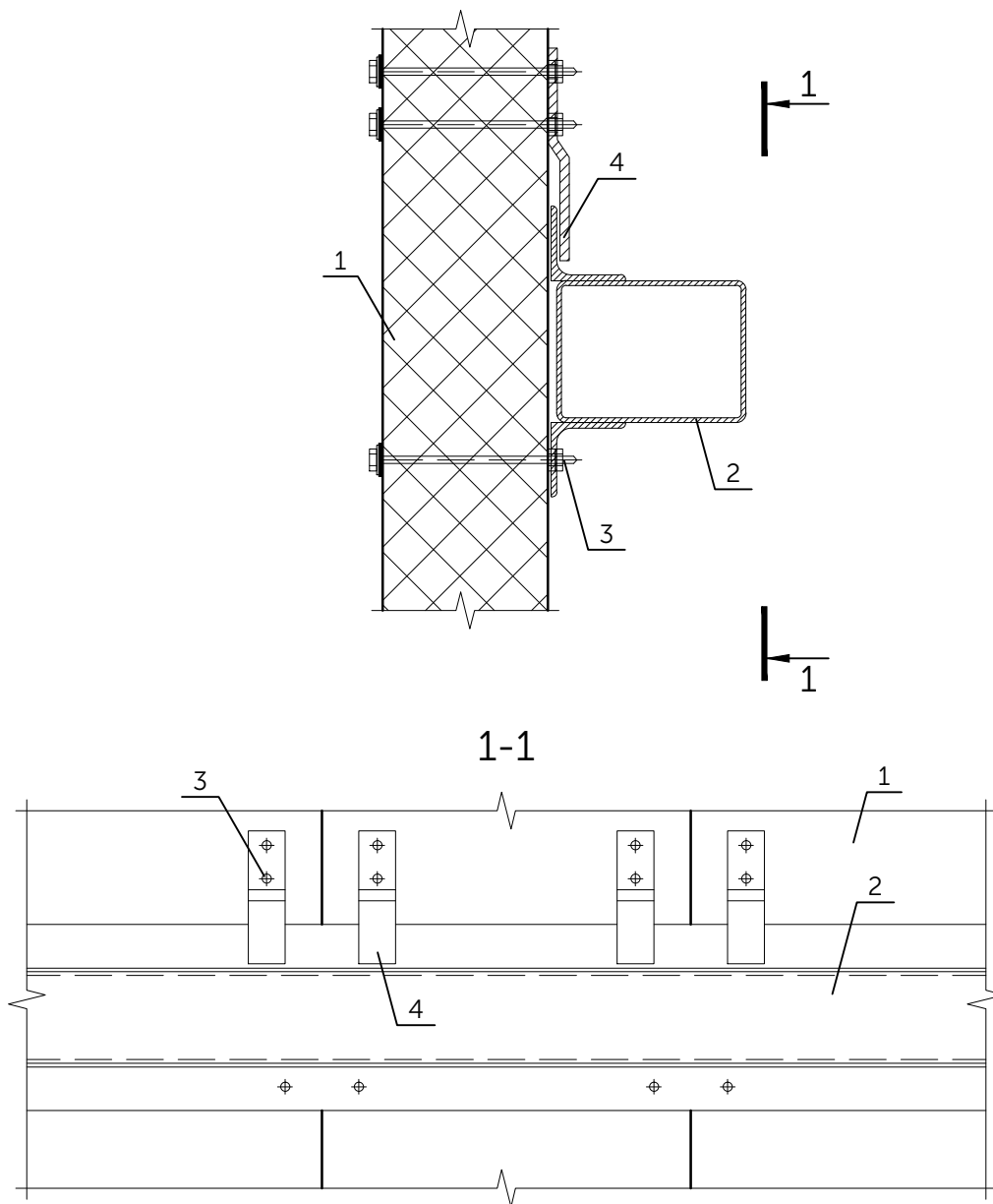


1	Стеновая сэндвич-панель
2	Ригель стыковой РС
3	Минеральная вата
4	Комплект деталей КД-3
5	Комплект деталей КД-1
6	Крепежное изделие МС 2-3
7	Саморез 4,8х19 или заклепка комбинированная 3,2х8 (шаг 300мм)
8	Герметик силиконовый
9	Фасонный элемент ФС-12, t=0,5мм
10	Фасонный элемент ФС-36, t=0,5мм

СТЕНОВЫЕ СЭНДВИЧ-ПАНЕЛИ ТЕХНОПАН
УЗЛЫ КРЕПЛЕНИЯ ДЛЯ РАЙОНОВ С СЕЙСМИЧНОСТЬЮ 7...9 БАЛЛОВ

Узел 6с

Верхнее крепление сэндвич-панелей на опорном ригеле



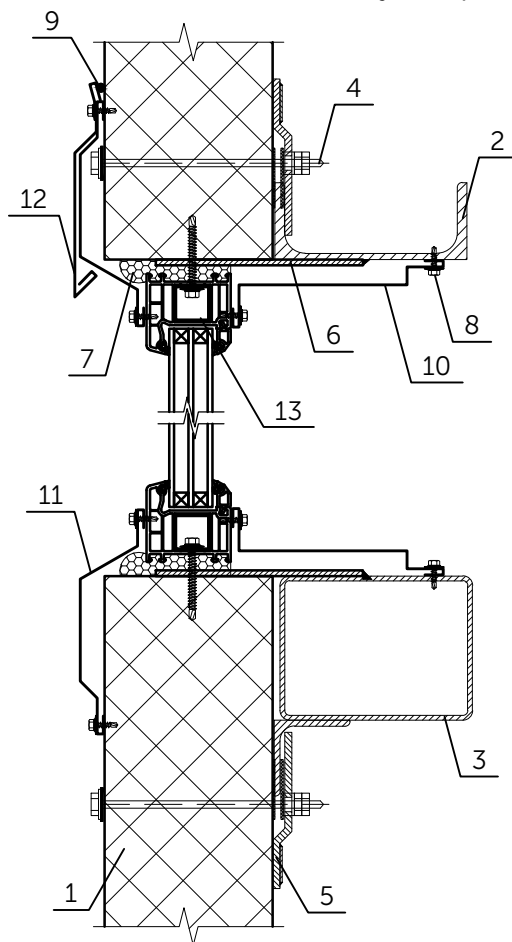
1	Стеновая сэндвич-панель
2	Ригель опорный РО
3	Комплект деталей КД-1
4	Крепежное изделие МС-1

СТЕНОВЫЕ СЭНДВИЧ-ПАНЕЛИ ТЕХНОПАН

УЗЛЫ КРЕПЛЕНИЯ ДЛЯ РАЙОНОВ С СЕЙСМИЧНОСТЬЮ 7...9 БАЛЛОВ

Узел 7с

Примыкание сэндвич-панелей к оконному/дверному проему

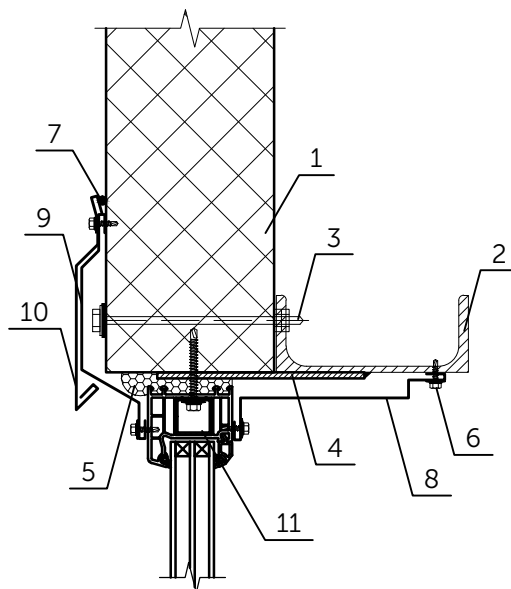


1	Стеновая сэндвич-панель
2	Ригель рядовой РР
3	Ригель подоконный РП
4	Комплект деталей КД-3
5	Крепежное изделие МС 2-3
6	Опорный элемент, $t \geq 4,0$ мм
7	Минеральная вата
8	Саморез 4,8x19 или заклепка комбинированная 3,2x8 (шаг 300мм)
9	Герметик силиконовый
10	Фасонный элемент ФС-19, $t=0,5$ мм
11	Фасонный элемент ФС-17, $t=0,5$ мм
12	Фасонный элемент ФС-18, $t=0,5$ мм
13	Оконный/дверной блок

СТЕНОВЫЕ СЭНДВИЧ-ПАНЕЛИ ТЕХНОПАН
УЗЛЫ КРЕПЛЕНИЯ ДЛЯ РАЙОНОВ С СЕЙСМИЧНОСТЬЮ 7...9 БАЛЛОВ

Узел 8с

Примыкание сэндвич-панелей к верху оконного/дверного проема



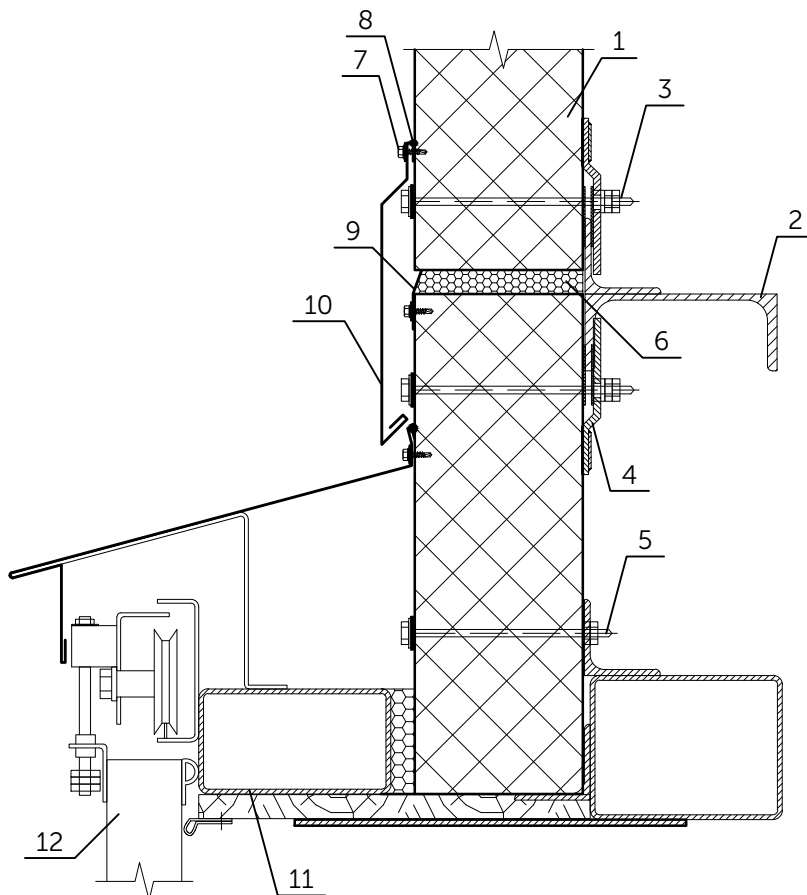
1	Стеновая сэндвич-панель
2	Ригель рядовой РР
3	Комплект деталей КД-1
4	Опорный элемент, $t \geq 4,0$ мм
5	Минеральная вата
6	Саморез 4,8x19 или заклепка комбинированная 3,2x8 (шаг 300мм)
7	Герметик силиконовый
8	Фасонный элемент ФС-19, $t=0,5$ мм
9	Фасонный элемент ФС-17, $t=0,5$ мм
10	Фасонный элемент ФС-18, $t=0,5$ мм
11	Оконный/дверной блок

СТЕНОВЫЕ СЭНДВИЧ-ПАНЕЛИ ТЕХНОПАН

УЗЛЫ КРЕПЛЕНИЯ ДЛЯ РАЙОНОВ С СЕЙСМИЧНОСТЬЮ 7...9 БАЛЛОВ

Узел 9с

Примыкание сэндвич-панелей к верху распашных ворот



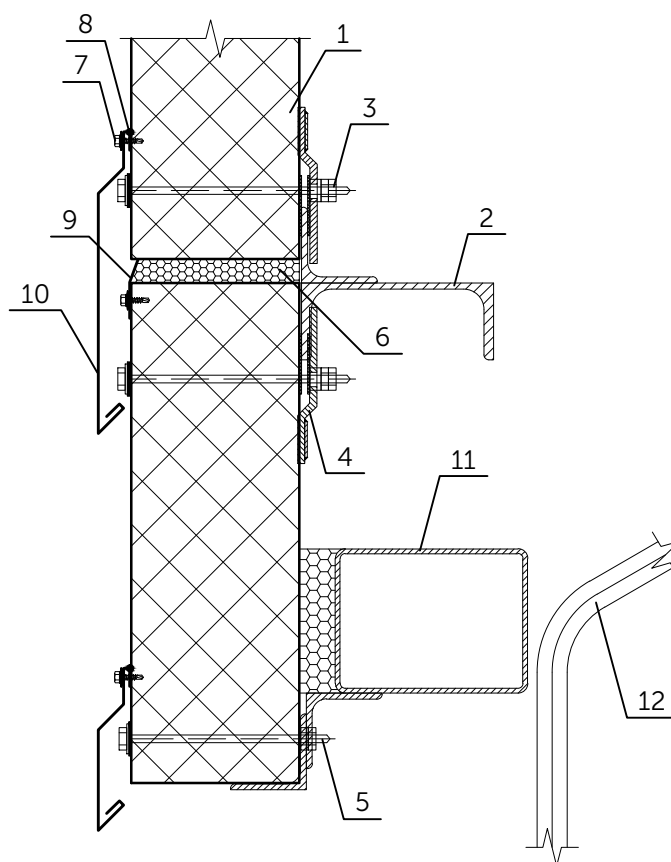
1	Стеновая сэндвич-панель
2	Ригель стыковой РС
3	Комплект деталей КД-3
4	Крепежное изделие МС 2-3
5	Комплект деталей КД-1
6	Минеральная вата
7	Саморез 4,8x19 или заклепка комбинированная 3,2x8 (шаг 300мм)
8	Герметик силиконовый
9	Фасонный элемент ФС-12, t=0,5мм
10	Фасонный элемент ФС-36, t=0,5мм
11	Конструкция ворот
12	Полотно ворот

СТЕНОВЫЕ СЭНДВИЧ-ПАНЕЛИ ТЕХНОПАН

УЗЛЫ КРЕПЛЕНИЯ ДЛЯ РАЙОНОВ С СЕЙСМИЧНОСТЬЮ 7...9 БАЛЛОВ

Узел 10с

Примыкание сэндвич-панелей к верху ворот подъемно-поворотных



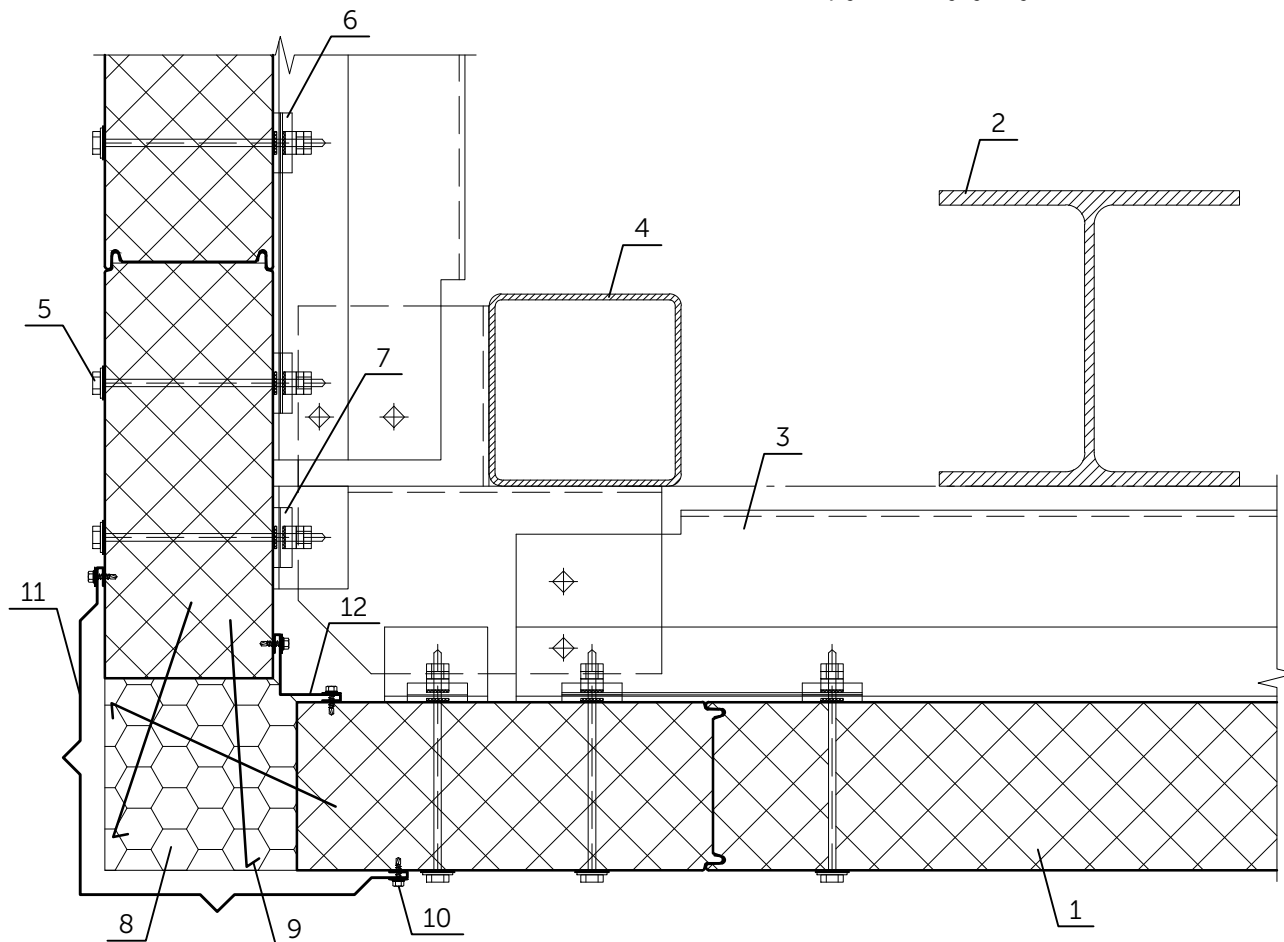
1	Стеновая сэндвич-панель
2	Ригель стыковой РС
3	Комплект деталей КД-3
4	Крепежное изделие МС 2-3
5	Комплект деталей КД-1
6	Минеральная вата
7	Саморез 4,8x19 или заклепка комбинированная 3,2x8 (шаг 300мм)
8	Герметик силиконовый
9	Фасонный элемент ФС-12, t=0,5мм
10	Фасонный элемент ФС-36, t=0,5мм
11	Конструкция ворот
12	Полотно ворот

СТЕНОВЫЕ СЭНДВИЧ-ПАНЕЛИ ТЕХНОПАН

УЗЛЫ КРЕПЛЕНИЯ ДЛЯ РАЙОНОВ С СЕЙСМИЧНОСТЬЮ 7...9 БАЛЛОВ

Узел 11с

Стык стеновых сэндвич-панелей по наружному углу

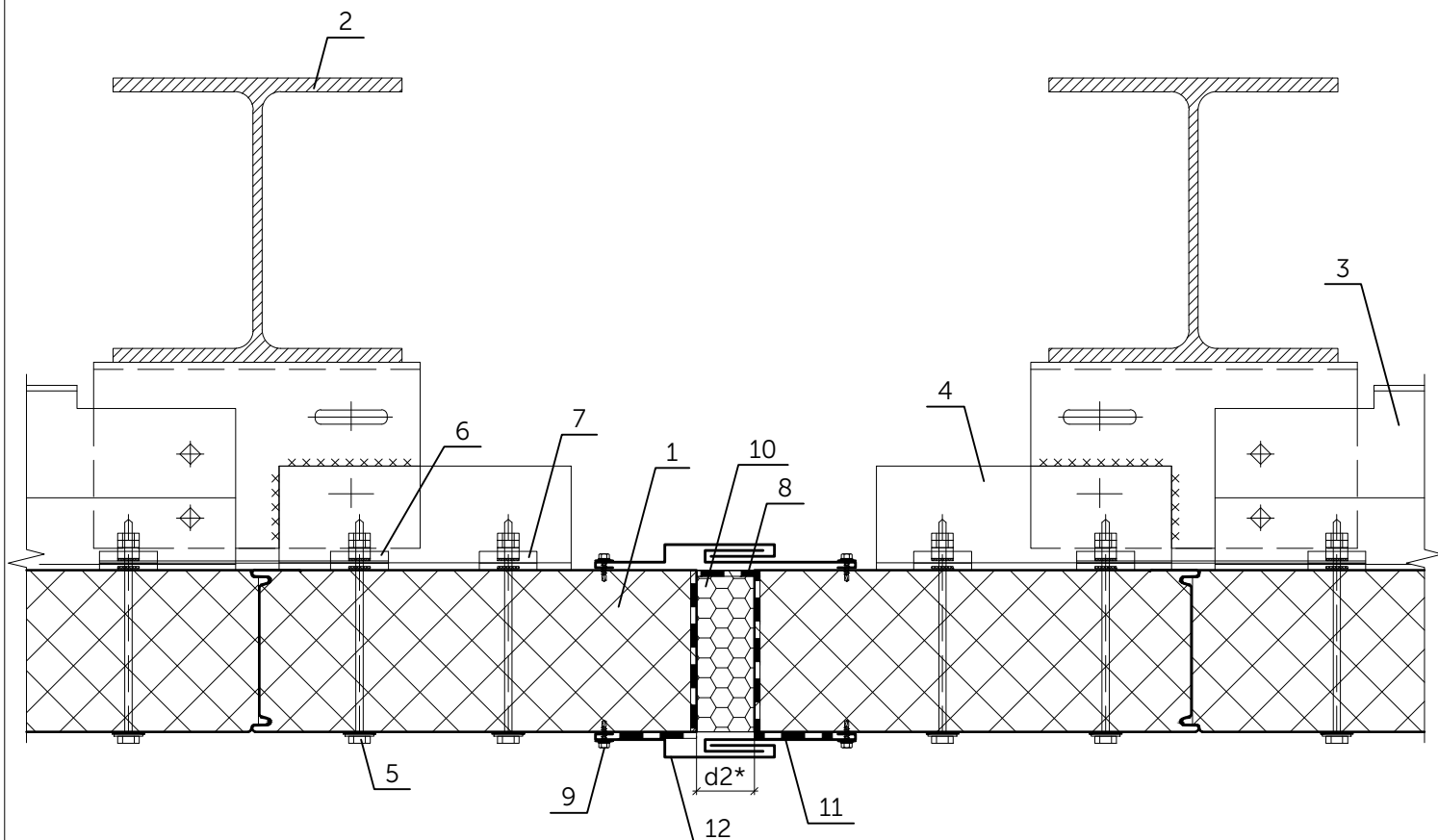


1	Стеновая сэндвич-панель
2	Колонна каркаса
3	Ригель стыковой РС
4	Приколонная угловая стойка
5	Комплект деталей КД-3
6	Крепежное изделие МС 2-3
7	Крепежное изделие МС 2-4
8	Минеральная вата
9	Шпильки из стальной проволоки d=4-5мм
10	Саморез 4,8x19 или заклепка комбинированная 3,2x8 (шаг 300мм)
11	Фасонный элемент ФС-37, t=0,5мм
12	Фасонный элемент ФС-17, t=0,5мм

СТЕНОВЫЕ СЭНДВИЧ-ПАНЕЛИ ТЕХНОПАН
УЗЛЫ КРЕПЛЕНИЯ ДЛЯ РАЙОНОВ С СЕЙСМИЧНОСТЬЮ 7...9 БАЛЛОВ

Узел 12с

Вертикальный антисейсмичный шов



*Размер d2 принимать по табл.2, приведенной в документе 1.432.2-24.0-п.3 л.8

1	Стеновая сэндвич-панель
2	Колонна каркаса
3	Ригель стыковой РС
4	Уголок
5	Комплект деталей КД-3
6	Крепежное изделие МС 2-3
7	Крепежное изделие МС 2-4
8	Полиэтиленовая пленка $t=0,2\text{мм}$ и битумно-кукерсольная мастика
9	Саморез 4,8x19 или заклепка комбинированная 3,2x8 (шаг 300мм)
10	Минеральная вата
11	Фасонный элемент ФС-38, $t=0,5\text{мм}$
12	Фасонный элемент ФС-39, $t=0,5\text{мм}$