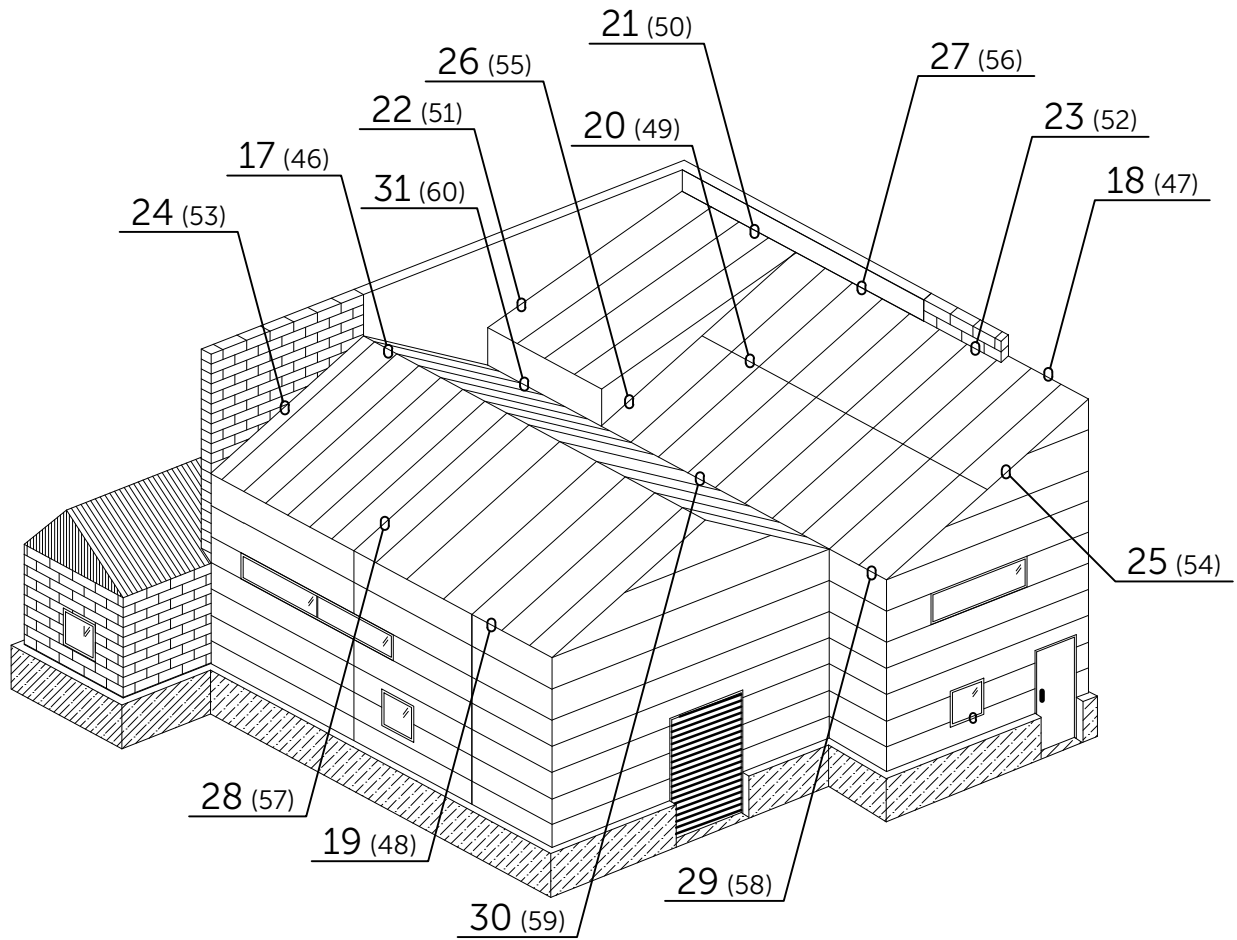
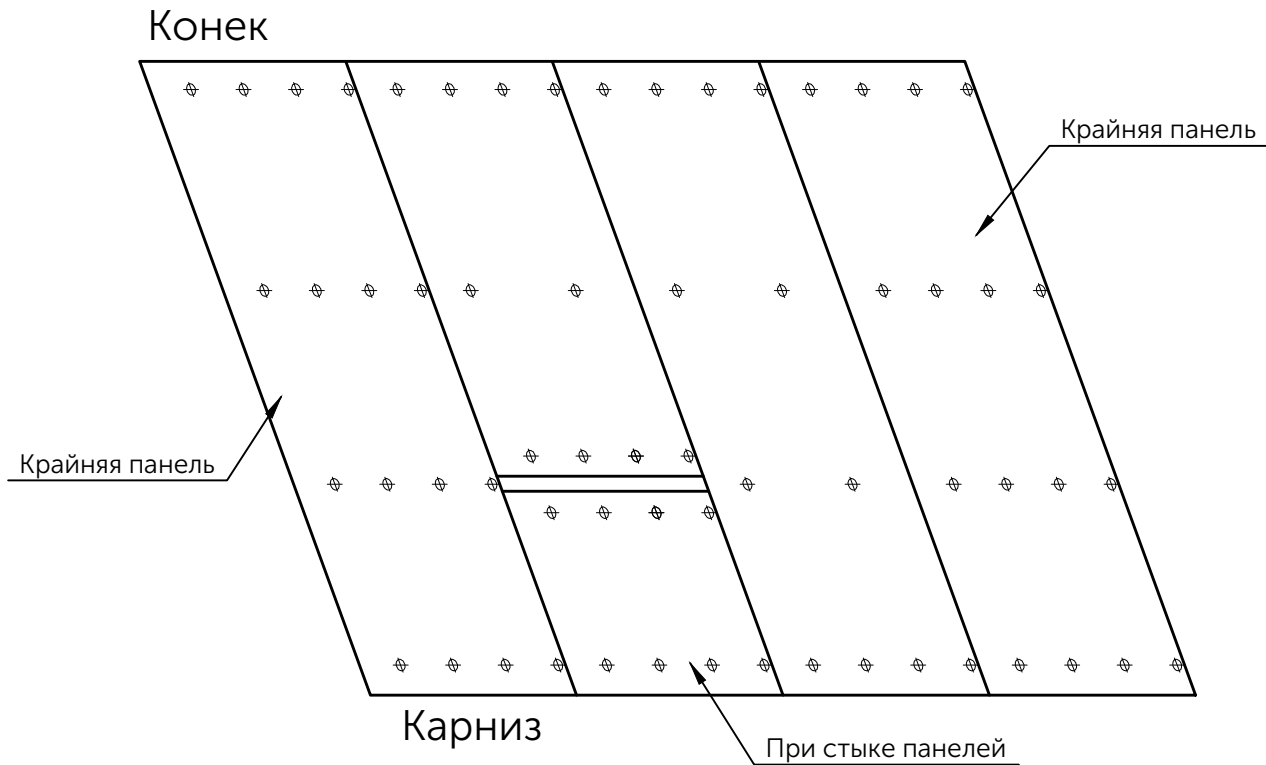


# КРОВЕЛЬНОЕ ОГРАЖДЕНИЕ

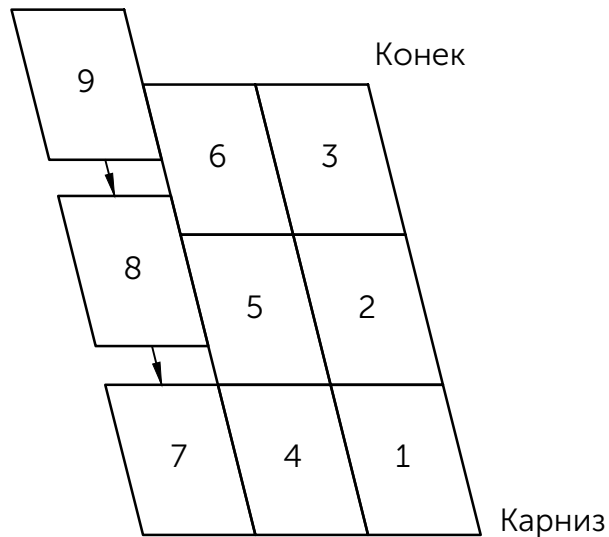


# КРОВЕЛЬНЫЕ СЭНДВИЧ-ПАНЕЛИ ТЕХНОПАН

## Схема крепления кровельных панелей ТЕХНОПАН

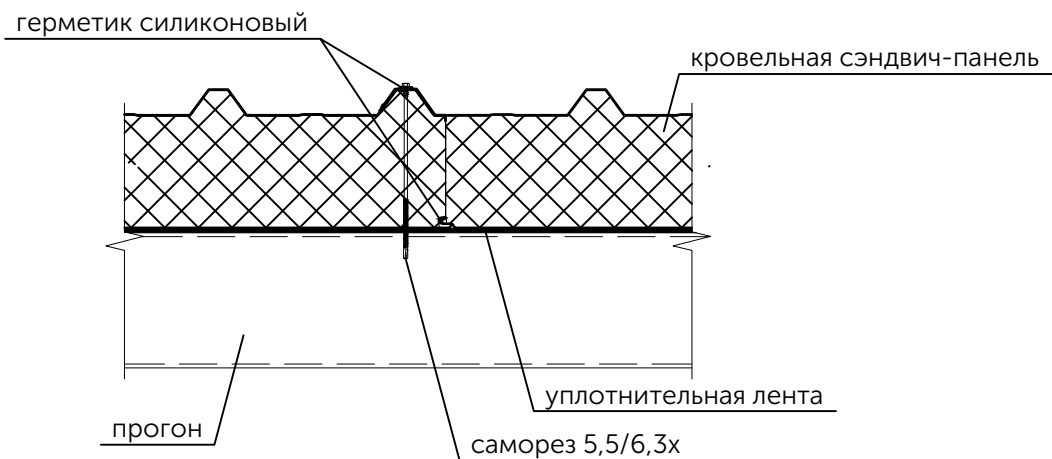


## Порядок монтажа кровельных сэндвич-панелей ТЕХНОПАН

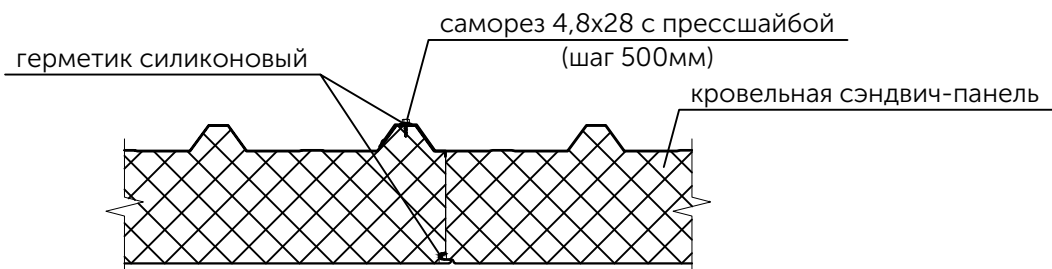


Замковое соединение кровельных сэндвич-панелей

на прогоне



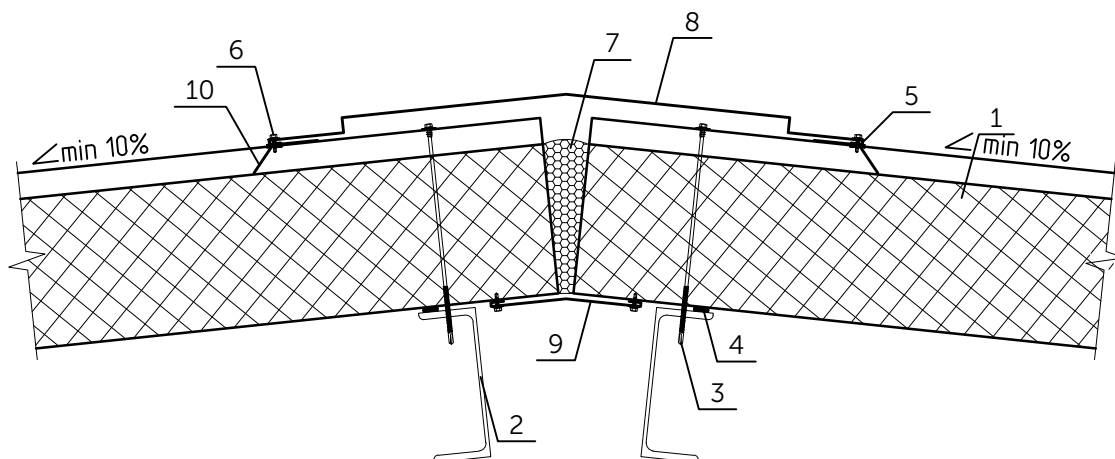
между прогонами



# КРОВЕЛЬНЫЕ СЭНДВИЧ-ПАНЕЛИ ТЕХНОПАН

## Узел 17

### Конёк



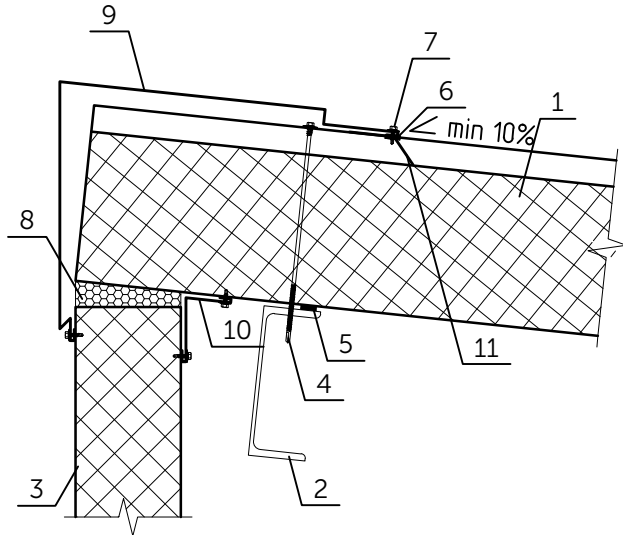
1	Кровельная сэндвич-панель
2	Элемент каркаса
3	Саморез 5,5/6,3xL с ЭПДМ-прокладкой
4	Уплотнительная лента
5	Герметик силиконовый
6	Саморез 4,8x19 с прессшайбой (шаг 300мм)
7	Монтажная пена/Минеральная вата
8	Фасонный элемент ФК-1, t=0,5мм
9	Фасонный элемент ФК-2, t=0,5мм
10	Фасонный элемент ФК-3, t=0,5мм или уплотнитель кровельный

# КРОВЕЛЬНЫЕ СЭНДВИЧ-ПАНЕЛИ ТЕХНОПАН

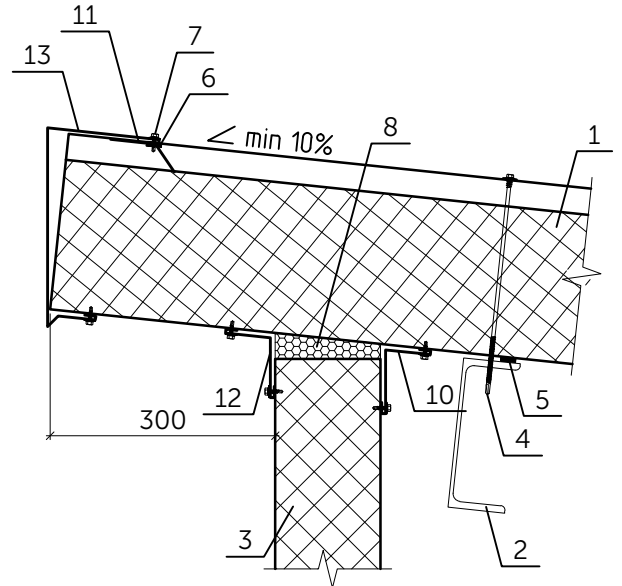
## Узел 18

Конёк односкатной кровли

Вариант 1



Вариант 2



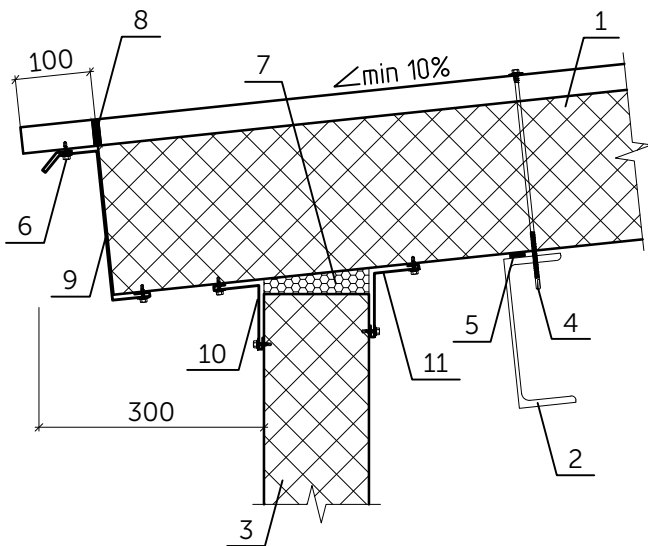
1	Кровельная сэндвич-панель
2	Элемент каркаса
3	Стеновая сэндвич-панель
4	Саморез 5,5/6,3xL с ЭПДМ-прокладкой
5	Уплотнительная лента
6	Герметик силиконовый
7	Саморез 4,8x19 с прессшайбой (шаг 300мм)
8	Монтажная пена/Минеральная вата
9	Фасонный элемент ФК-4, t=0,5мм
10	Фасонный элемент ФК-5, t=0,5мм
11	Фасонный элемент ФК-3, t=0,5мм или уплотнитель кровельный
12	Фасонный элемент ФК-6, t=0,5мм
13	Фасонный элемент ФК-7, t=0,5мм

# КРОВЕЛЬНЫЕ СЭНДВИЧ-ПАНЕЛИ ТЕХНОПАН

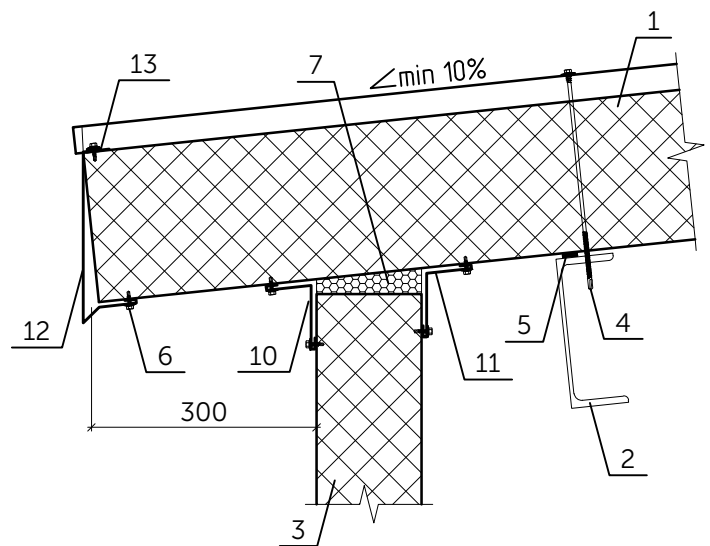
## Узел 19

### Карниз

Вариант 1  
(рекомендуемый)



Вариант 2

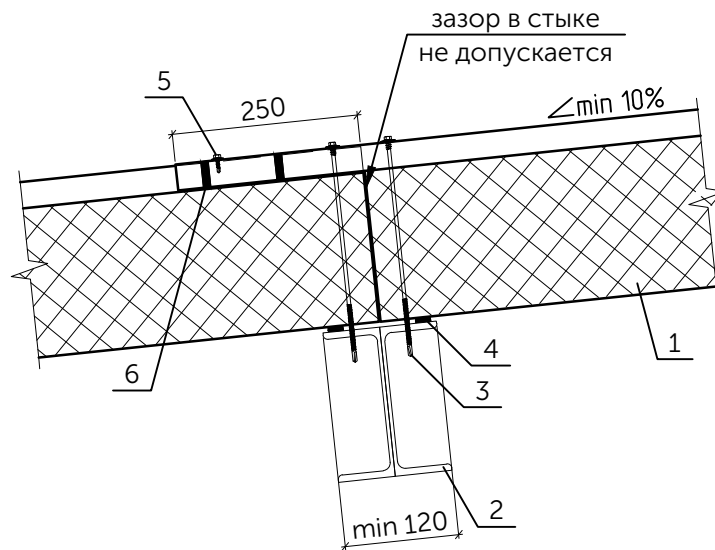


1	Кровельная сэндвич-панель
2	Элемент каркаса
3	Стеновая сэндвич-панель
4	Саморез 5,5/6,3xL с ЭПДМ-прокладкой
5	Уплотнительная лента
6	Саморез 4,8x19 с прессшайбой (шаг 300мм)
7	Монтажная пена/Минеральная вата
8	Уплотнитель кровельный
9	Фасонный элемент ФК-8, t=0,5мм
10	Фасонный элемент ФК-5, t=0,5мм
11	Фасонный элемент ФК-6, t=0,5мм
12	Фасонный элемент ФК-9, t=0,5мм
13	Герметик силиконовый

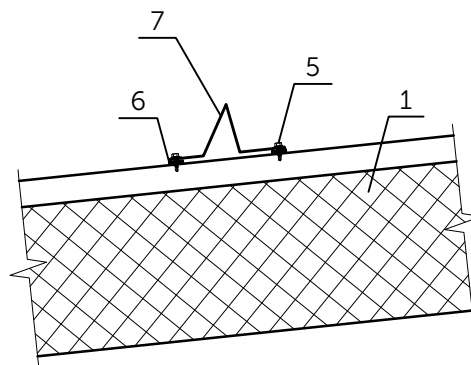
# КРОВЕЛЬНЫЕ СЭНДВИЧ-ПАНЕЛИ ТЕХНОПАН

## Узел 20

### Стык панелей



### Снегозадержатель

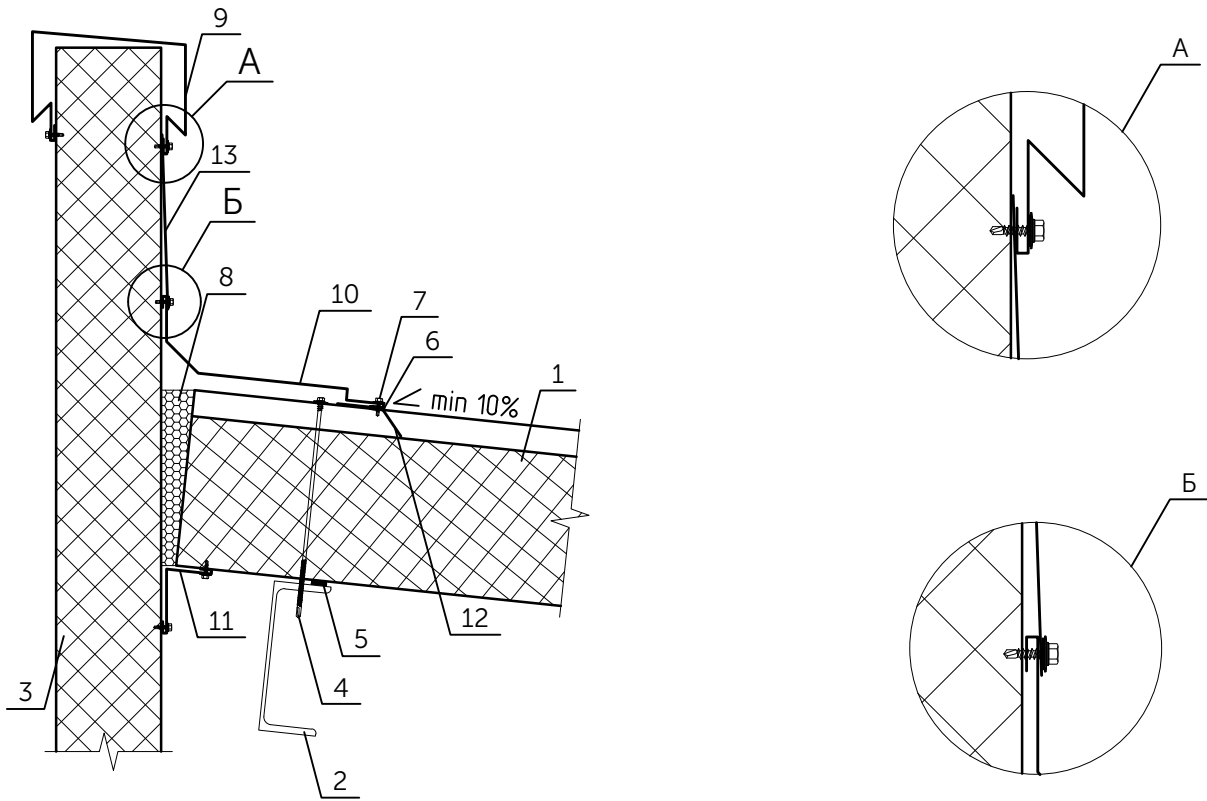


1	Кровельная сэндвич-панель
2	Элемент каркаса
3	Саморез 5,5/6,3xL с ЭПДМ-прокладкой
4	Уплотнительная лента
5	Саморез 4,8x19 с прессшайбой (шаг 300мм)
6	Герметик силиконовый
7	Фасонный элемент ФК-10, t=0,5мм (снегозадержатель)

# КРОВЕЛЬНЫЕ СЭНДВИЧ-ПАНЕЛИ ТЕХНОПАН

## Узел 21

Примыкание кровли к парапету



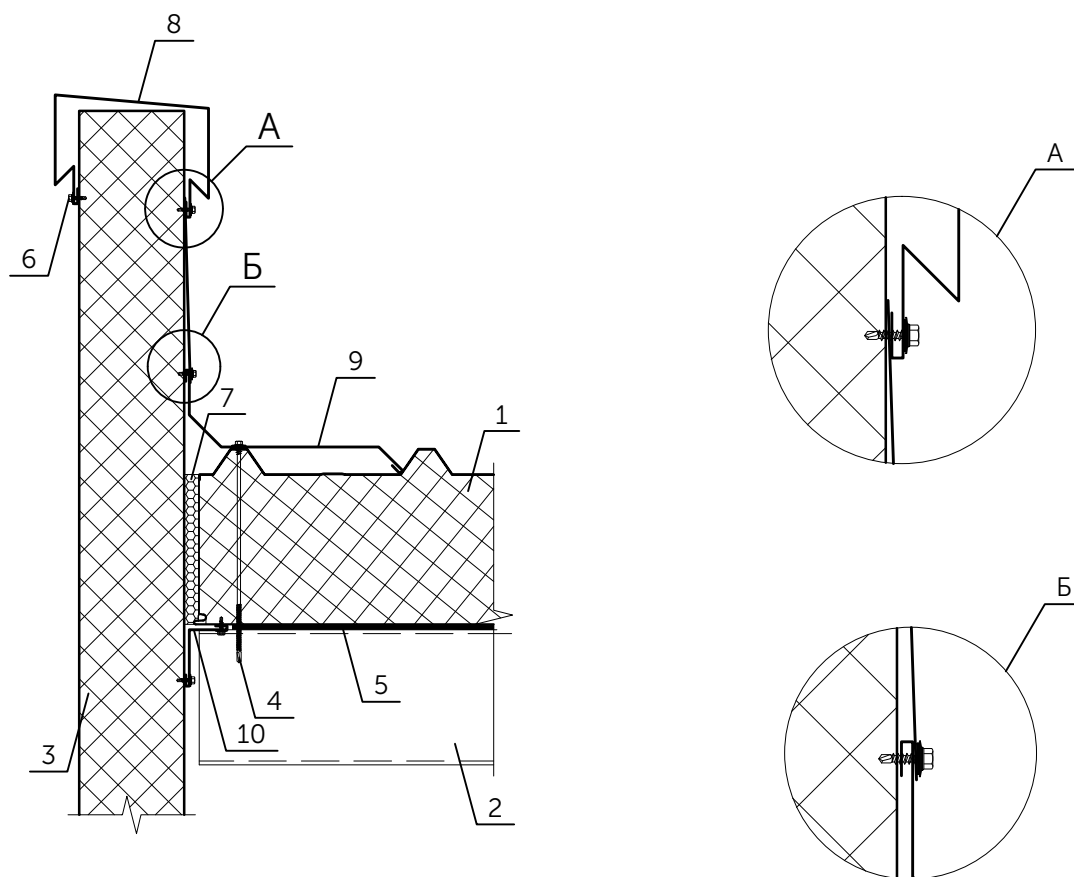
1	Кровельная сэндвич-панель
2	Элемент каркаса
3	Стеновая сэндвич-панель
4	Саморез 5,5/6,3xL с ЭПДМ-прокладкой
5	Уплотнительная лента
6	Герметик силиконовый
7	Саморез 4,8x19 с прессшайбой (шаг 300мм)
8	Монтажная пена/Минеральная вата
9	Фасонный элемент ФК-11, t=0,5мм
10	Фасонный элемент ФК-12, t=0,5мм
11	Фасонный элемент ФК-5, t=0,5мм
12	Фасонный элемент ФК-3, t=0,5мм или уплотнитель кровельный
13	Плоский лист металла, t=0,5мм



# КРОВЕЛЬНЫЕ СЭНДВИЧ-ПАНЕЛИ ТЕХНОПАН

## Узел 22

Примыкание кровли к парапету

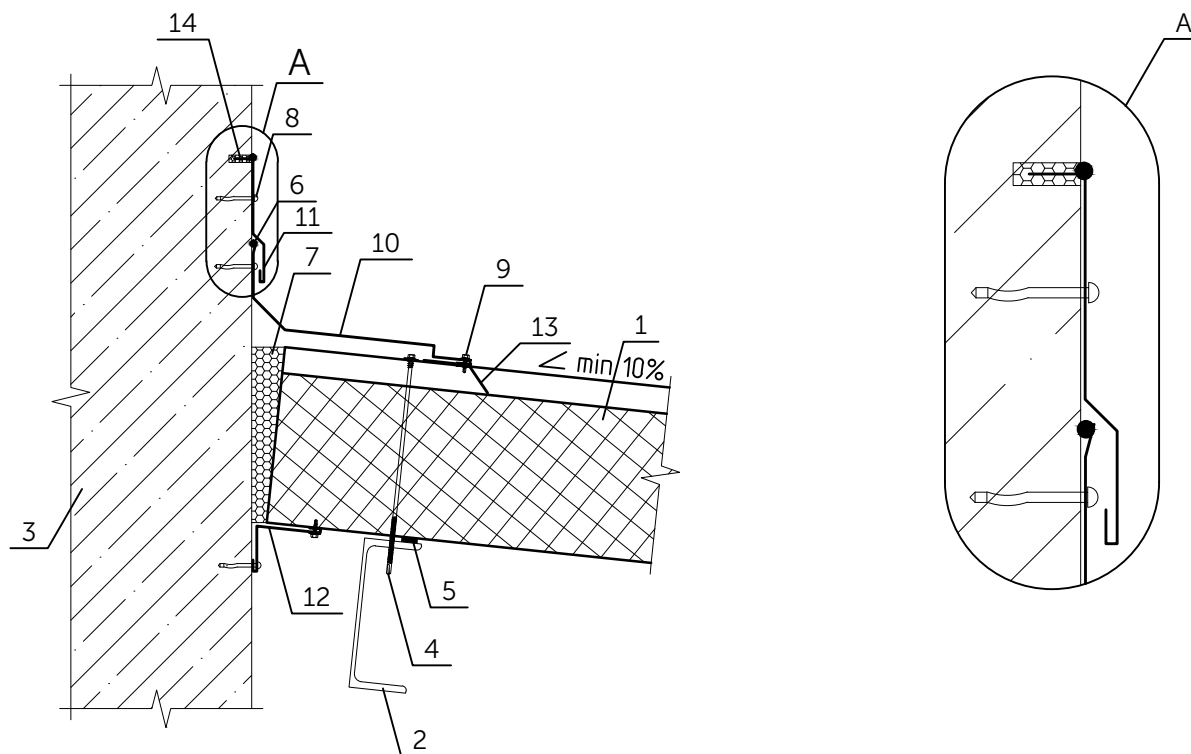


1	Кровельная сэндвич-панель
2	Элемент каркаса
3	Стеновая сэндвич-панель
4	Саморез 5,5/6,3xL с ЭПДМ-прокладкой
5	Уплотнительная лента
6	Саморез 4,8x19 с прессшайбой (шаг 300мм)
7	Монтажная пена/Минеральная вата
8	Фасонный элемент ФК-11, t=0,5мм
9	Фасонный элемент ФК-13, t=0,5мм
10	Фасонный элемент ФК-14, t=0,5мм
11	Плоский лист металла, t=0,5мм

# КРОВЕЛЬНЫЕ СЭНДВИЧ-ПАНЕЛИ ТЕХНОПАН

## Узел 23

Примыкание кровли к кирпичному парапету

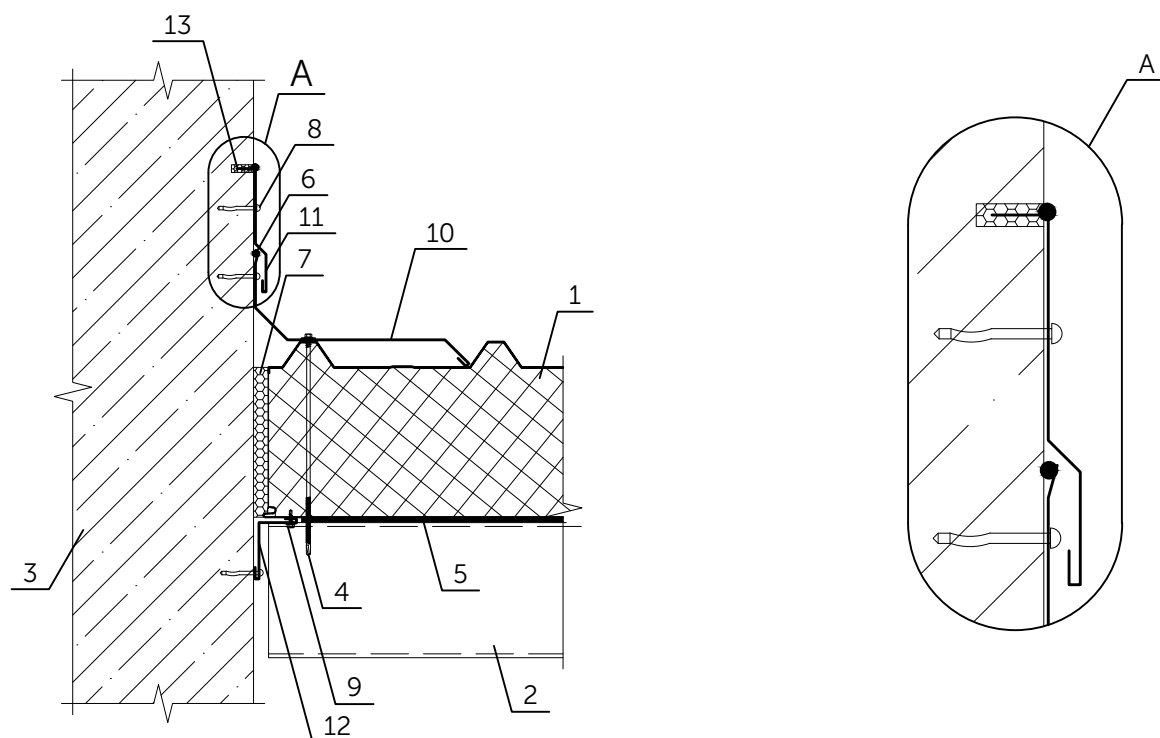


1	Кровельная сэндвич-панель
2	Элемент каркаса
3	Кирпичная (бетонная) стена
4	Саморез 5,5/6,3xL с ЭПДМ-прокладкой
5	Уплотнительная лента
6	Герметик силиконовый
7	Монтажная пена/Минеральная вата
8	Дюбель (шаг 450мм)
9	Саморез 4,8x19 с прессшайбой (шаг 300мм)
10	Фасонный элемент ФК-15, t=0,5мм
11	Фасонный элемент ФК-16, t=0,5мм
12	Фасонный элемент ФК-5, t=0,5мм
13	Фасонный элемент ФК-3, t=0,5мм или уплотнитель кровельный
14	Штраба

# КРОВЕЛЬНЫЕ СЭНДВИЧ-ПАНЕЛИ ТЕХНОПАН

## Узел 24

Примыкание кровли к кирпичному парапету

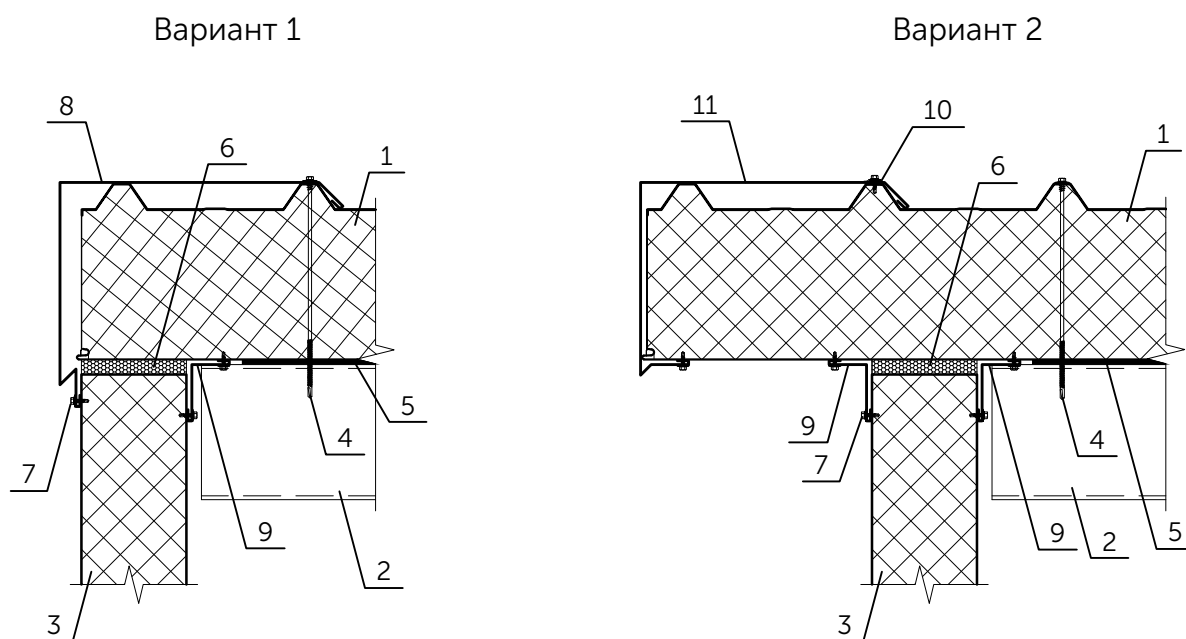


1	Кровельная сэндвич-панель
2	Элемент каркаса
3	Кирпичная (бетонная) стена
4	Саморез 5,5/6,3xL с ЭПДМ-прокладкой
5	Уплотнительная лента
6	Герметик силиконовый
7	Монтажная пена/Минеральная вата
8	Дюбель (шаг 450мм)
9	Саморез 4,8x19 с прессшайбой (шаг 300мм)
10	Фасонный элемент ФК-17, t=0,5мм
11	Фасонный элемент ФК-16, t=0,5мм
12	Фасонный элемент ФК-14, t=0,5мм
13	Штраба

# КРОВЕЛЬНЫЕ СЭНДВИЧ-ПАНЕЛИ ТЕХНОПАН

## Узел 25

Примыкание стены и кровли по торцу



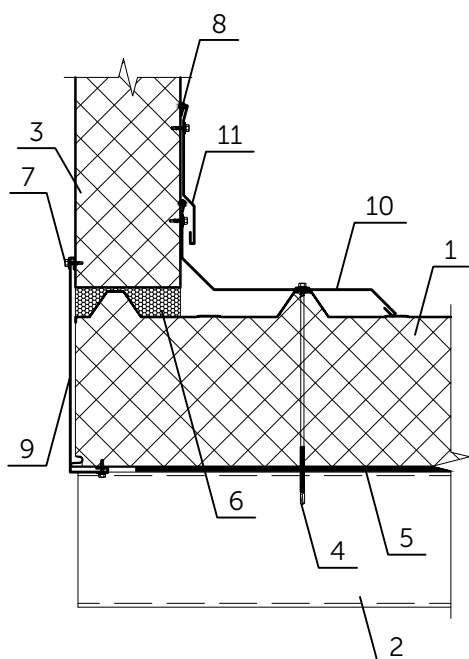
1	Кровельная сэндвич-панель
2	Элемент каркаса
3	Стеновая сэндвич-панель
4	Саморез 5,5/6,3xL с ЭПДМ-прокладкой
5	Уплотнительная лента
6	Монтажная пена/Минеральная вата
7	Саморез 4,8x19 с прессшайбой (шаг 300мм)
8	Фасонный элемент ФК-18, t=0,5мм
9	Фасонный элемент ФК-14, t=0,5мм
10	Герметик силиконовый
11	Фасонный элемент ФК-19, t=0,5мм

# КРОВЕЛЬНЫЕ СЭНДВИЧ-ПАНЕЛИ ТЕХНОПАН

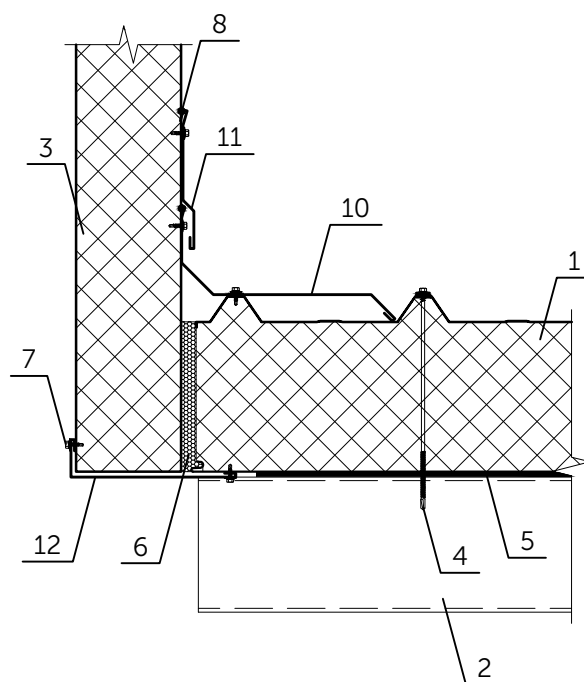
## Узел 26

Примыкание стены и кровли

Вариант 1



Вариант 2

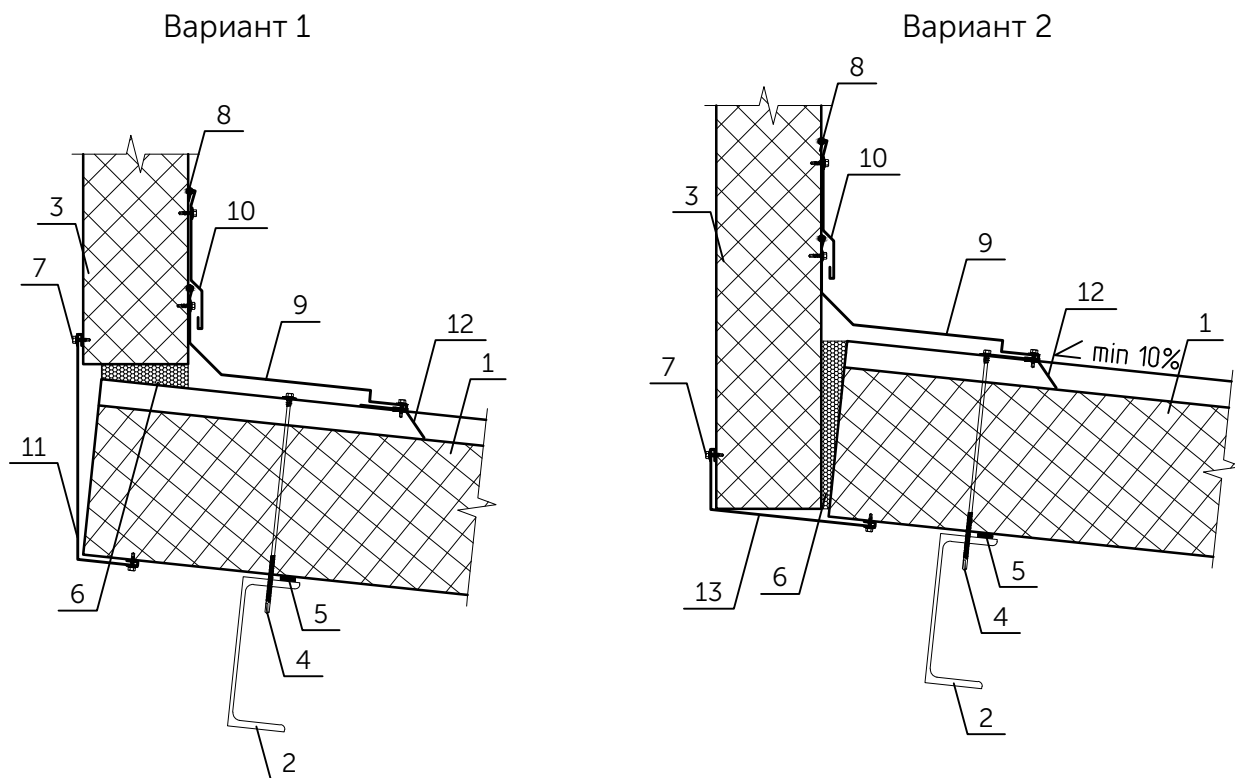


1	Кровельная сэндвич-панель
2	Элемент каркаса
3	Стеновая сэндвич-панель
4	Саморез 5,5/6,3xL с ЭПДМ-прокладкой
5	Уплотнительная лента
6	Монтажная пена/Минеральная вата
7	Саморез 4,8x19 с прессшайбой (шаг 300мм)
8	Герметик силиконовый
9	Фасонный элемент ФК-20, t=0,5мм
10	Фасонный элемент ФК-17, t=0,5мм
11	Фасонный элемент ФК-21, t=0,5мм
12	Фасонный элемент ФК-22, t=0,5мм

# КРОВЕЛЬНЫЕ СЭНДВИЧ-ПАНЕЛИ ТЕХНОПАН

## Узел 27

Примыкание стены и кровли

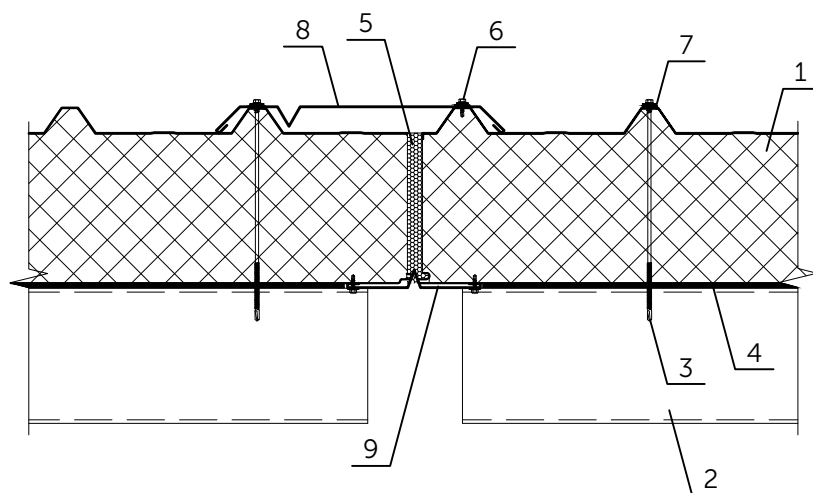


1	Кровельная сэндвич-панель
2	Элемент каркаса
3	Стеновая сэндвич-панель
4	Саморез 5,5/6,3xL с ЭПДМ-прокладкой
5	Уплотнительная лента
6	Монтажная пена/Минеральная вата
7	Саморез 4,8x19 с прессшайбой (шаг 300мм)
8	Герметик силиконовый
9	Фасонный элемент ФК-15, t=0,5мм
10	Фасонный элемент ФК-21, t=0,5мм
11	Фасонный элемент ФК-23, t=0,5мм
12	Фасонный элемент ФК-3, t=0,5мм или уплотнитель кровельный
13	Фасонный элемент ФК-24, t=0,5мм

# КРОВЕЛЬНЫЕ СЭНДВИЧ-ПАНЕЛИ ТЕХНОПАН

## Узел 28

### Деформационный шов

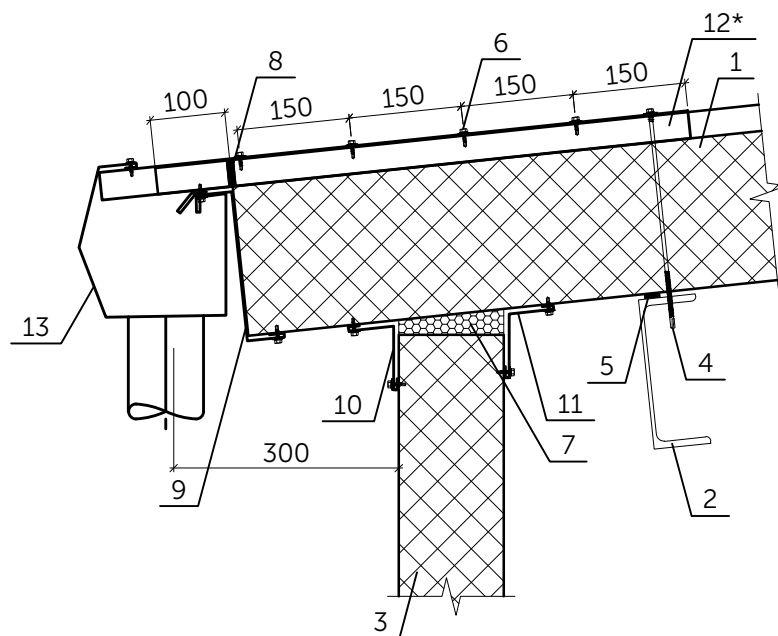


1	Кровельная сэндвич-панель
2	Элемент каркаса
3	Саморез 5,5/6,3xL с ЭПДМ-прокладкой
4	Уплотнительная лента
5	Монтажная пена/Минеральная вата
6	Саморез 4,8x19 с прессшайбой (шаг 300мм)
7	Герметик силиконовый
8	Фасонный элемент ФК-25, t=0,5мм
9	Фасонный элемент ФК-26, t=0,5мм

# КРОВЕЛЬНЫЕ СЭНДВИЧ-ПАНЕЛИ ТЕХНОПАН

## Узел 29

### Организованный водосток



\* Устанавливается через две гофры панели. Крепится в прогон.

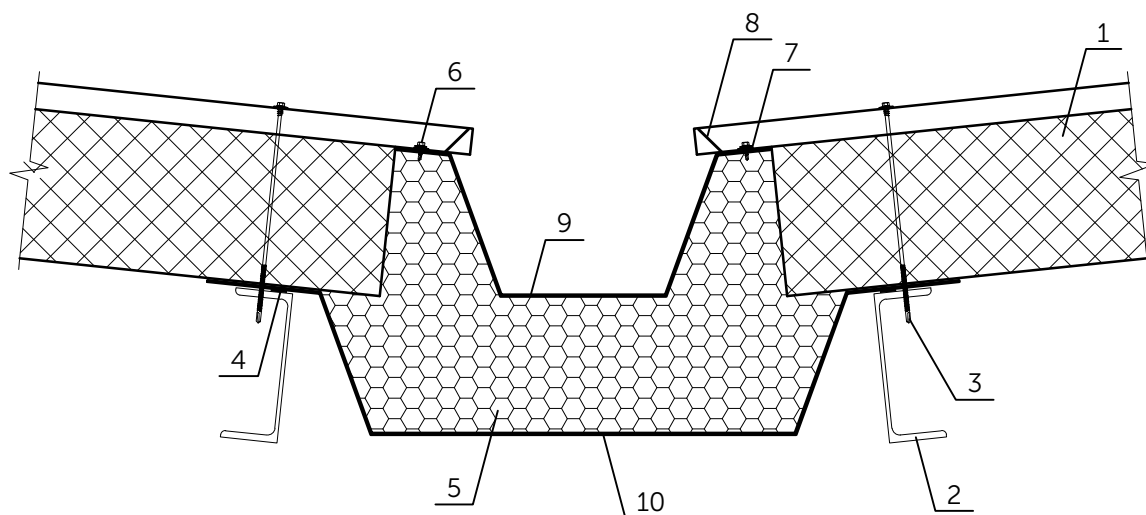
1	Кровельная сэндвич-панель
2	Элемент каркаса
3	Стеновая сэндвич-панель
4	Саморез 5,5/6,3xL с ЭПДМ-прокладкой
5	Уплотнительная лента
6	Саморез 4,8x19 с прессшайбой (шаг 300мм)
7	Монтажная пена/Минеральная вата
8	Уплотнитель кровельный
9	Фасонный элемент ФК-8, t=0,5мм
10	Фасонный элемент ФК-5, t=0,5мм
11	Фасонный элемент ФК-6, t=0,5мм
12	Кронштейн, t=2,0мм
13	Желоб водосточный



# КРОВЕЛЬНЫЕ СЭНДВИЧ-ПАНЕЛИ ТЕХНОПАН

## Узел 30

### Водосточный желоб

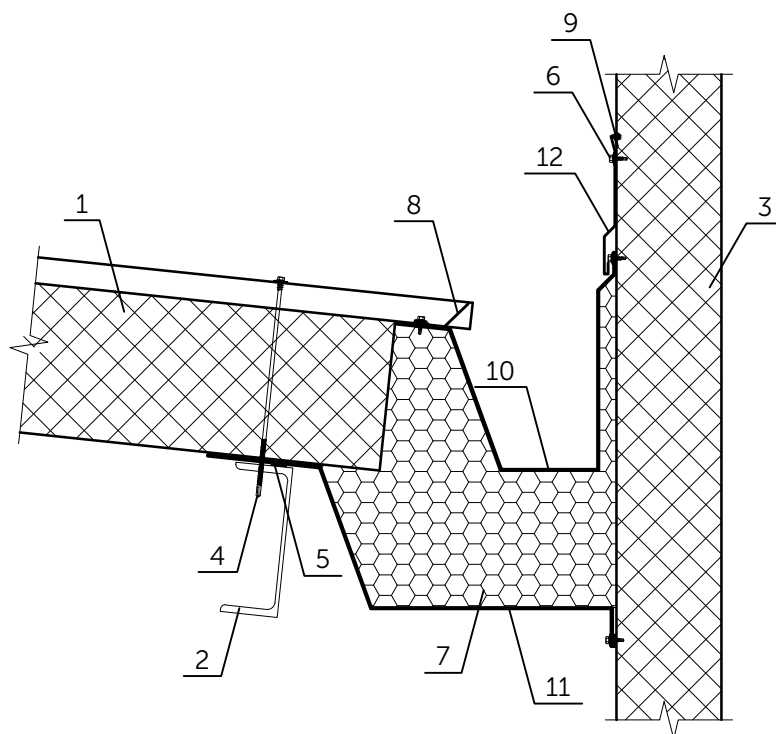


1	Кровельная сэндвич-панель
2	Элемент каркаса
3	Саморез 5,5/6,3xL с ЭПДМ-прокладкой
4	Уплотнительная лента
5	Минеральная вата
6	Саморез 4,8x19 с прессшайбой (шаг 300мм)
7	Герметик силиконовый
8	Фасонный элемент ФК-27, t=0,5мм или уплотнитель кровельный
9	Водосточный желоб, t = 2,0мм
10	Обрамление желоба, профиль холодногнутой t=1,5мм

# КРОВЕЛЬНЫЕ СЭНДВИЧ-ПАНЕЛИ ТЕХНОПАН

## Узел 31

### Водосточный желоб



1	Кровельная сэндвич-панель
2	Элемент каркаса
3	Стеновая сэндвич-панель
4	Саморез 5,5/6,3xL с ЭПДМ-прокладкой
5	Уплотнительная лента
6	Саморез 4,8x19 с прессшайбой (шаг 300мм)
7	Минеральная вата
8	Фасонный элемент ФК-27, t=0,5мм или уплотнитель кровельный
9	Герметик силиконовый
10	Водосточный желоб, t = 2,0мм
11	Обрамление желоба, профиль холодногнутый t=1,5мм
12	Фасонный элемент ФК-21, t=0,5мм